



Käyttö- ja huolto-ohje
Z- ja X-sarjojen keskusyksiköille

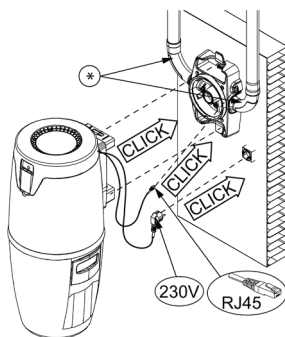
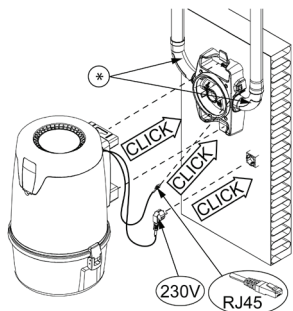
**Bruksanvisning och
serviceinstruktion**
för centralenheterna i serierna Z och X

**Instructions for use and
maintenance**
of the Z and X series central units

Z SERIES Z 55, Z 45, Z 35

X SERIES X 50, X 40, X 30

Pika-asennusohje, Snabbanvisning för montering, Quick installation guide

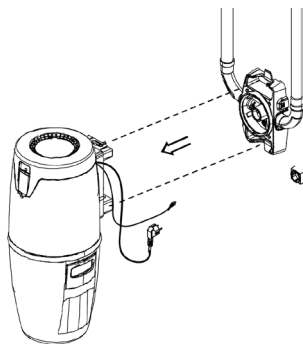
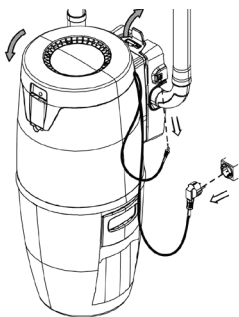


* Kulmat 90° sisältyvät toimitukseen.

* Vinkel 90° ingår i leveransen.

* Elbows 90° are included in the delivery.

Pikairrotusohje, Snabbanvisning för avmontering, Quick uninstallation guide



Allaway ominaisuusikonit, Allaway egenskapsikoner, Allaway function symbols



Kätisyyden valinta, Val av vänster -eller högerhänthet,
Handedness



Imurasia, Sugdosa,
Wall inlet



Pölypussivalmius, Plats för damppåse,
Dust bag option



Roskasäiliönkoko, Storlek på dammbehållare,
Size of the dust canister

Säilytä ohje tallessa myöhempää käyttöä varten!
Spara denna anvisning för senare bruk!
Keep the instructions for later use!

SISÄLLYSLUETTELO

1	YLEISOHJEITA.....	5
2	TURVALLISUUSOHJEET.....	6
	2.1 Varoitusmerkit.....	6
	2.2 Tärkeät turvallisuutta koskevat huomautukset	7
3	ASENNUS JA LAITTEEN KÄYTTÖ.....	8
	3.1 Keskusyksikön asennustila	8
	3.2 Laitteen käynnistäminen.....	8
	3.3 Z-sarjan koneen imurasia.....	9
4	HUOLTO.....	10
	4.1 Roskasäiliön tyhjennys.....	11
	4.2 Suodattimen huolto	12
	4.3 Siivousvälineiden huolto.....	13
5	VERKKOJOHTO JA VAROLAITTEET.....	14
	5.1 Verkkajohto.....	14
	5.2 Ylivirtasuoja	14
	5.3 Yliämpösuoja	14
6	KÄYTÄNNÖLLISIÄ VINKKEJÄ.....	15
	6.1 Jos keskusyksikkö ei käynnisty, tarkasta	15
	6.2 Jos imuteho on huonontunut, tarkasta	15
	6.3 Jos imuletku vaurioituu	16
	6.4 Jos imuputkisto tai poistoputki tukkeutuu	16
	6.5 Laitetiedot huoltoa varten	17
7	PUTKISTON TIIVEYSTARKASTUS.....	18
8	LISÄVARUSTEET.....	19
	8.1 Esierottelija	19
	8.2 Pölypussin asennussarja.....	19
	8.3 Pölypussin vaihto ja suodattimen huolto, pölypussillisessa laitteessa	22
	8.4 Keskusyksikön suodattimen suoja	23
9	EU-VAATIMUSTENMUKAISUUSVAKUUTUS	24
10	HUOLTOTUKI.....	24
11	ARVOSTAMME MIELIPIDETTÄSI.....	24
12	TAKUUEHDOT.....	25
	HUOLTOMUISTIO.....	29

Kiitos osoittamastasi luottamuksesta tuotteitamme kohtaan!

Olemme kirjoittaneet Sinulle tämän käyttö- ja huolto-oppaan, jotta voisit käyttää keskussiivousjärjestelmääsi parhaalla mahdollisella tavalla. Ohje on tarkoitettu keskuspölynimurimalleille, joiden tyyppikilpimerkinnot ovat: TH-1350-HA-..., TH-1550-HA-..., TH-1560-HA-..., TH-1850-HA-...,

Lue tämä ohje huolella ennen järjestelmän käyttöönottoa ja noudata annettuja ohjeita. Imurasioiden ja putkistonosien tarkat asennusohjeet löydät Allaway-keskuspölynimurijärjestelmän asennusohjeesta. Noudattamalla ohjeita ja käyttämällä vain alkuperäisiä Allaway-osia ja -tarvikkeita saat toimivan, tehokkaan ja pitkäikäisen keskuspölynimurijärjestelmän. Säilytä tuotepakkausten tuotetarrat järjestelmän myöhemmän laajentamisen ja tarvikkeiden hankinnan helpottamiseksi.

Pidä laite alle 8 vuotiaiden lasten ulottumattomissa. Laite ei ole tarkoitettu leikkimistä varten. Laite ei ole tarkoitettu sellaisten henkilöiden käyttöön, joilla on alentuneet fyysiset, aistimukselliset tai psyykkiset kyvyt. Ohjaa ja valvo laitteen käytössä vanhempia lapsia ja henkilöitä, joilla on puutteita kokemuksessa ja taidoissa.

1 YLEISOHJEITA

- Tämä keskuspölynimuri on tarkoitettu vain kotikäyttöön yhden käyttäjän järjestelmäksi tavallisen huonepölyn ja roskien imurointiin.
- Ennen ensimmäistä käyttöönottoa tarkista, että keskusyksikön roskasäiliö on tyhjä ja suodatin on paikoillaan.
- Mikäli keskusyksikköä käytetään muuhun kuin normaalin huonepölyn imurointiin tulee aina käyttää asianmukaista Allaway-esierottelijaa.
- Imurasian nielussa on patentoidut siepparit, jotka estävät suurten kappaleiden pääsyn putkistoon. Imurasian takana on jyrkkä imurasian kulmayhde, joka estää pitkien esineiden pääsyn putkistoon.
- Järjestelmää käytettäessä saa olla vain yksi imurasia kerrallaan auki. Muut imurasiat tulee olla suljettuina. Mikäli toista rasiaa pitää avoimena, alipaine heikkenee ja putkiston tukosriski kasvaa.

2 TURVALLISUUSOHJEET

Noudata käyttö- ja huolto-ohjeita huolellisesti. Pidä laite alle 8 vuotiaiden lasten ulottumattomissa. Laite ei ole tarkoitettu leikkimistä varten. Laite ei ole tarkoitettu sellaisten henkilöiden käyttöön, joilla on alentuneet fyysiset, aistimukselliset tai psyykkiset kyvyt. Ohjaa ja valvo laitteen käytössä vanhempia lapsia ja henkilöitä, joilla on puutteita kokemuksessa ja taidoissa.

2.1 Varoitusmerkit

Tässä ohjeessa käytetään seuraavia symboleja:



Vaara:

- Hengenvaara tai loukkaantumisvaara.



Huomautus:

- Saattaa vahingoittaa tuotetta.



Huomaa:

- Hyvä tietää



Kierrätys:

- Kierrätä materiaalit, jotka on merkitty kierrätysmerkillä. Kierrätä pakkaus laittamalla se asianmukaiseen kierrätysastiaan.



Sähkö- ja elektroniikkaromun kierrätys:

- Tuotetta ei voi hävittää talousjätteen mukana. Tuote on vietävä sähköisten ja elektronisten laitteiden kierrätykseen tarkoitettuun keräyspisteeseen. Lisätietoa tämän tuotteen kierrättämisestä saat paikalliselta jätteenkäsittelypisteeltä tai viranomaiselta.

2.2 Tärkeitä turvallisuutta koskevat huomautukset



Vaara:

- **Sähköiskuvaara.**
- Älä koskaan imuroi nesteitä.
- Älä puhdista upottamalla veteen.
- Irrota laitteen verkkojohto ennen pölysäiliön tyhjentämistä tai muita huoltotoimia.
- Tarkista säännöllisesti, ettei verkkojohto ja pistorasia ole vaurioituneet.
- Älä käytä laitetta, jos verkkojohto on vaurioitunut. Vaurioitunut verkkojohto on vaihdettava uuteen samantyyppiseen verkkojohtoon ammattilaisen toimesta.



Vaara:

- **Tulipalo- tai räjähdysvaara.**
- Älä imuroi kyteviä tai palavia esineitä, kuten savukkeita, tulitikkuja, tuhkaa tai helposti syttyviä nesteitä tai kaasuja.
- Älä imuroi sellaisissa tiloissa, joissa on helposti syttyviä nesteitä tai kaasuja.



Vaara:

- **Loukkaantumisvaara**
- Älä käytä laitetta leikkikaluna.
- Kytke laite pois päältä ennen kiinni jääneiden esineiden poistamista.
- Irrota verkkojohto aina pistorasiasta ennen laitteen puhdistamista ja huoltamista.



Huomautus:

- Käytä laitetta vain sisätilojen kuivaimurointiin.
- Älä asenna laitetta ulkotiloihin.
- Älä imuroi, ellei suodatin ole paikallaan.
- Älä imuroi teräviä esineitä, jotka voivat vahingoittaa laitetta.
- Älä imuroi esineitä, jotka voivat tukkia letkuja tai putkia.
- Älä imuroi hienoa pölyä, kuten betonia, kipsiä tai jauhoja.
- Älä imuroi, jos imuletku on vaurioitunut. Tarkasta imuletkun kunto säännöllisesti.
- Älä nosta tai vedä laitetta verkkojohdosta. Irrota laitteen verkkojohto pitämällä kiinni pistokkeesta, älä koskaan itse verkkojohdosta.

- Varmista, ettei järjestelmään pääse vettä tai tiivistynyttä kosteutta asennuksen aikana.
- Huolto- ja korjaustyöt saa teettää vain valtuutetussa huoltoliikkeessä. Käytä vain valmistajan suosittelemia alkuperäisiä varaosia ja tarvikkeita.
- Kuljeta laite aina pystyasennossa oikein päin.
- Älä pudota laitetta.
- Älä altista laitetta iskuille.



Huomaa:

- Allaway kiistää kaikki vastuut vahingoista, jotka ovat aiheutuneet laitteen epäasianmukaisesta käytöstä tai laitteeseen tehdyistä muutoksista.

3 ASENNUS JA LAITTEEN KÄYTTÖ

3.1 Keskusyksikön asennustila



Vaara:

- **Tulipalovaara.**
Syttymisherkkien tai syövyttävien aineiden varastointi tai käsittely samassa tilassa keskusyksikön kanssa on kielletty.



Huomaa:

- Ulospuhallusputki tulee varustaa äänenvaimentimella.
- Tarkat asennusohjeet löydät erillisestä Allaway-keskuspölynimurijärjestelmän asennusohjeesta, joka toimitetaan vakiona putkipakettien PPK-44 ja PPC-44 mukana sekä erillisenä erikseen tilattaessa.
- Ohjeet löytyvät myös internetsivuiltamme: www.allaway.fi.
- Asennuksessa on noudatettava viranomais määräyksiä.
- Keskusyksikön asennustilan tulee olla riittävän tilava ja pölytön moottorin jäähdytysilmaa varten.
- Asennustilan lämpötila ei saa laskea alle +5°C tai nousta yli +35°C:een laitteen käydessäkään. Keskusyksikön moottorin synnyttämä lämpö vapautuu sijoitustilaan. Tämän vuoksi tulee varmistaa, että laitteen ympärillä pääsee ilma esteettä vaihtumaan, eikä laitetta ole peitetty esim. tekstiileillä ja asennustilan ilmanvaihto on riittävä.

- X- ja Z-sarjan keskusyksiköt voidaan sijoittaa sekundääritilojen (esim. varastot, tekniset tilat) lisäksi asuintiloihin esim. kodinhoitohuoneeseen, askartelutiloihin tai komeroon. X-sarjan keskusyksiköt voidaan sijoittaa myös kosteisiin ja jopa märkiin tiloihin esim. pesuhuoneeseen.
- Liitä keskusyksikkö 230 V pistorasiaan, joka on suojattu vähintään 10 A hitaalla tulppa-sulakkeella tai C 10 A automaattisulakkeella.
- Johda poistoputki keskusyksiköltä ulos. Liitä ulospuhallusputkeen äänenvaimennin, joka on saatavana lisätarvikkeena. Äänenvaimentimen teho on paras, kun se on asennettu mahdollisimman lähelle ulospuhallusputken loppupäätä. Älä asenna äänenvaimenninta laitteiston imupuolelle.

3.2 Laitteen käynnistäminen



Vaara:

- **Loukkaantumisvaara**
- Varoita lapsia laitteen käytöstä.
- Imuletkussa ja suulakkeissa ilman nopeus ja alipaine ovat suuria.

Kun keskusyksikkö ja putkisto on asennettu, ja niiden toiminta varmistettu. Voidaan laitteen käyttö aloittaa. Laite käynnistyy kun;

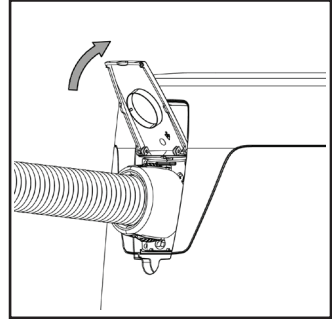
- imurasia avataan
- rikkaluukku avataan
- laite käynnistetään siivousvälineestä
- kytketään letkuholkki imurasiaan

3.3 Z-sarjan koneen imurasia

Z-sarjan keskusyksiköiden imurasiat on varustettu käynnistyskytkimellä.

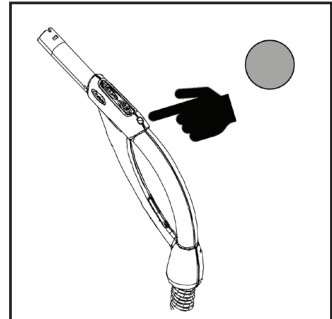
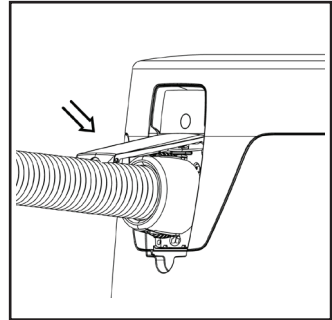
1. Käynnistys imurasialta: Avaa kansi täysin auki.

Huom! Kansikytkintä voi käyttää myös koneen toimintakunnon testaamiseen.



2. Käynnistys on/off kahvalta.

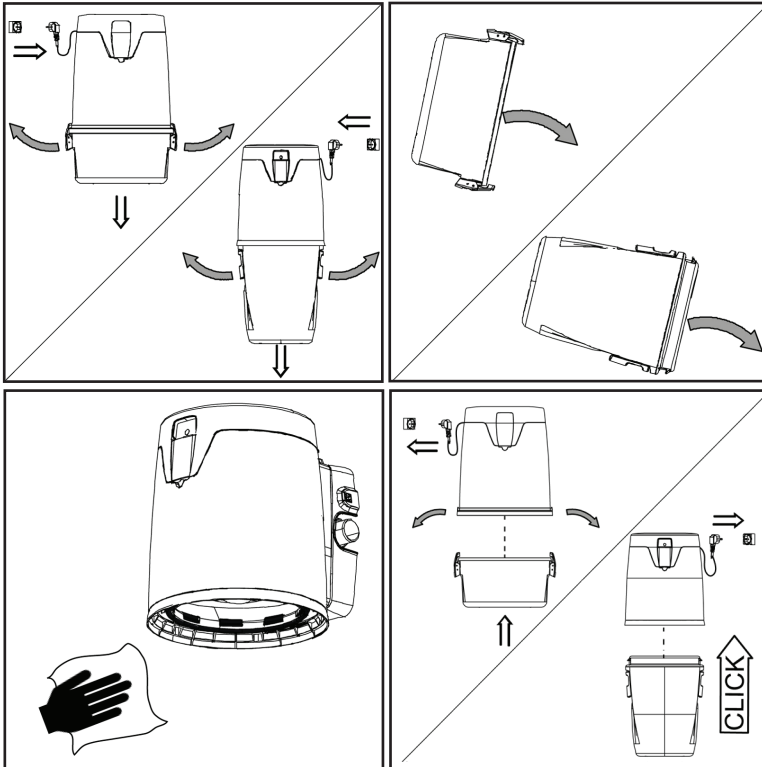
On/off-siivousvälineitä käytettäessä, imurasian luukkua ei avata täysin



4 HUOLTO

4.1 Roskasäiliön tyhjennys

Roskasäiliön tilavuus on mallista riippuen noin 14 tai 20 litraa. Tyhjennä roskasäiliö ennen kuin pölyn pinta on salpojen alareunan tasolla. Kotikäytössä tyhjennysvälin ohjearvo on noin 3 kuukautta.



1. Irrota verkkojohto pistorasiasta.
2. Ota kiinni roskasäiliön salvoista ja vapauta roskasäiliö avaamalla salvat.
3. Laske roskasäiliötä alaspäin.
4. Tyhjennä roskasäiliö. Pese roskasäiliö tarvittaessa.
5. Puhdista roskasäiliön tiiviste.
6. Nosta roskasäiliö takaisin paikalleen ja lukitse roskasäiliön salvat.
7. Liitä verkkojohto pistorasiaan.
8. Merkitse huoltopäivämäärä erilliseen huoltomuistioon.

4.2 Suodattimen huolto

Keskusyksikkö on varustettu suodattimella, joka suojelee turbiinia pölyltä. Suodattimen tulee olla ehjä ja paikoillaan. Alkuperäisiä Allaway-suodattimia saa hyvin varustetuista jälleenmyyntipisteistä sekä valtuutetuilta Allaway-huoltoliikkeiltä.



Huomautus:

- Älä pese paperisuodatinta.
- Ensiasennussuodatin on pestävä.
- Jos laitteessasi on pestävä suodatin, pese suodatin juoksevalla vedellä tai kevyellä suihkulla (enintään 30°C).
- Älä tampaa tai hankaa suodatinta mekaanisesti.
- Älä pese suodatinta painepesurilla, pesukoneessa, kovalla harjalla, tamppaamalla, kemikaaleilla tai pesuaineilla.
- Vaurioitunutta suodatinta ei saa käyttää keskusyksikössä.



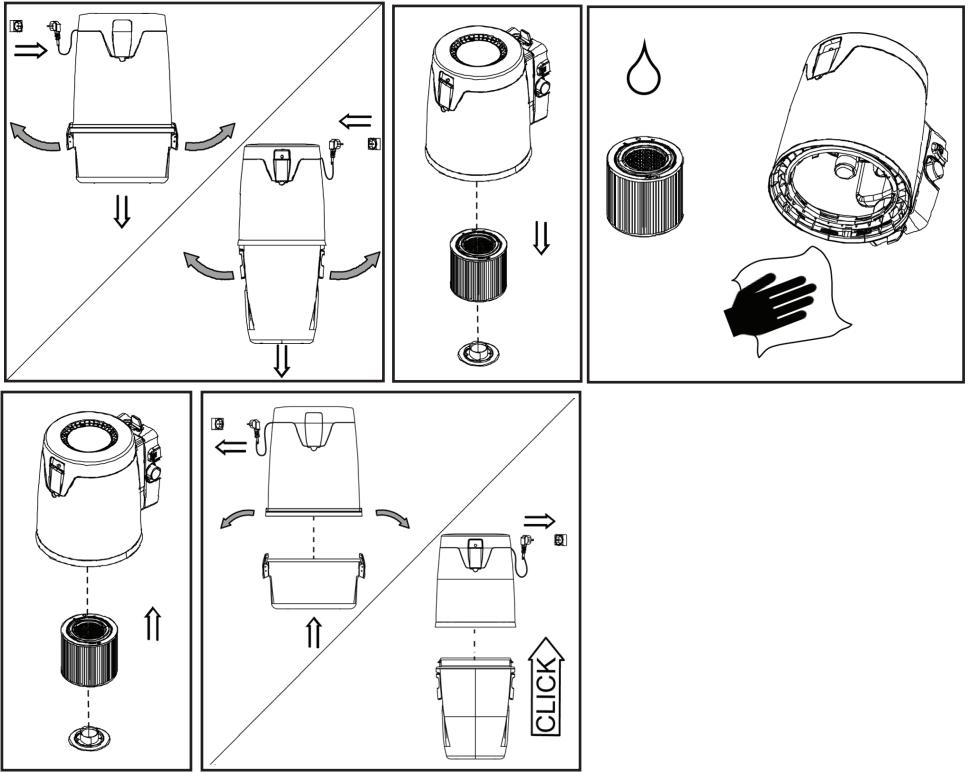
Huomaa:

- Vaihda uusi suodatin, mikäli laitteen imuteho on alentunut tai suodatin on vaurioitunut.
- Suodattimen suositeltu vaihtoväli on enintään 3 vuotta / 3 rokasäiliöllistä.
- Pölypussia käytettäessä suodatin vaihdetaan vain tarvittaessa.



Huomaa:

- Keskusyksikköön asennettavan suodattimen tulee olla kuiva.
- Suodattimen pesun jälkeen ylimääräinen vesi poistetaan suodattimesta kevyesti ravistamalla.
- Anna suodattimen kuivua huoneenlämmössä noin 1-4 vuorokautta. Käännä suodatin vuorokauden välein ylösalaisin.



1. Irrota verkkojohto pistorasiasta.
2. Irrota ja tyhjennä roskasäiliö. Katso *Roskasäiliön tyhjennys*.
3. Irrota suodattimen kiinnitysmutteri.
4. Irrota suodatin.
5. Puhdista suodatin.
6. Tarkasta suodattimen kunto ja vaihda se tarvittaessa.
7. Varmista, ettei likaa pääse suodattimen sisäpuolelle.
8. Puhdista suodatinkammio.
9. Asenna suodatin paikoilleen
10. Asenna suodattimen kiinnitysmutteri. Kiristä kiinnitysmutteri tiukasti käsin.
11. Puhdista roskasäiliön tiiviste.
12. Nosta roskasäiliö takaisin paikalleen ja lukitse roskasäiliön salvat.
13. Liitä verkkojohto pistorasiaan.
14. Merkitse huoltopäivämäärä erilliseen huoltomuistioon.

4.3 Siivousvälineiden huolto



Vaara:

- **Loukkaantumisvaara**
- Varoita lapsia laitteen käytöstä.
- Imuletkussa ja suulakkeissa ilman nopeus ja alipaine ovat suuria.



Huomautus:

- Älä säilytä siivousvälineitä suorassa auringonvalossa. Pitkäaikainen UV-valo haurastuttaa muoviosia, erityisesti imuletkua, ja lyhentää niiden käyttöikä.



Huomaa:

- Uusi siivousvälineet tarvittaessa. Siivousvälineet kuluvat käytön määrästä ja lattiamateriaalista riippuen.
- Puhdista ja säilö siivousvälineet käytön jälkeen oikein, jotta siivousvälineiden käyttöikä pitenee huomattavasti.



Huomaa:

- Siivousvälineitä hankittaessa huomioi yhteensopivuus keskusyksikkösi käynnistysjärjestelmän kanssa.

Tee seuraavat toimenpiteen imuroinnin päätyttyä:

1. Irrota teleskooppivarsi ja suulakkeet käsikahvasta.
2. Vedä lattia- / mattosuulakeen harjaosa sisään.
3. Säilytä komponentteja irrallaan toisistaan.
4. Aseta letku letkutelineeseen.

5 VERKKOJOHTO JA VAROLAITTEET

5.1 Verkkojohto



Vaara:

- **Sähköiskuvaara.**
- Tarkista säännöllisesti, ettei verkkojohto ja pistorasia ole vaurioituneet.
- Älä käytä laitetta, jos verkkojohto on vaurioitunut. Vaurioitunut verkkojohto on vaihdettava uuteen samantyyppiseen verkkojohtoon ammattilaisen toimesta.

Jos keskusyksikön verkkojohto on vaurioitunut, tulee se korvata valmistajan kyseisen mallin mukaisella erikoisverkkojohdolla valtuutetussa Allaway-huoltoliikkeessä.

5.2 Ylivirtasuoja

Keskusyksikkö on varustettu ylivirtasuojalla, joka pysäyttää laitteen sähköisessä ylikuormitus- ja vauriotilanteessa. Ylivirtasuoja ei ole palautuva ja sen vaihtaminen edellyttää asianmukaisia sähköasennusoikeuksia. Ylivirtasuojan vaihtamisen yhteydessä tulee selvittää ja poistaa ylivirtasuojan laukeamisen syy ja mahdolliset muut vauriot.

5.3 Ylilämpösuoja



Huomautus:

- Mikäli ylilämpösuojan laukeamisen syytä ei poisteta ja käyttöä jatketaan, saattaa laite vaurioitua.



Huomaa:

Keskusyksikön moottorikotelon sisällä ei ole käyttäjän huollettavia osia. Suosite-lemme, että sähkömoottoriturbiinin ja muiden moottorikotelon sisällä olevien osien huolto- / vaihtotarve arvioidaan valtuutetun Allaway-huoltoliikkeen toimesta noin 600:n käyttötunnin jälkeen, mikä vastaa keskimäärin 1,5 tunnin viikoittaisella käytöllä noin 8 vuotta.

Turbiinin ylilämpösuoja on laitteen sisällä. Se pysäyttää koneen, turbiinin lämmitessä liikaa. Odota kunnes turbiini on jäähtynyt ja ylilämpösuoja palautunut (noin 10-15 minuuttia). Selvitä ylilämpösuojan laukeamisen syy ja poista se (esim. roskasäiliö täynnä, suodatin tukossa tai tukos pölyputkistossa, imurasiassa, poistoputkessa, siivousvälineissä, ulospuhallusritilässä). Mikäli häiriön syytä ei poisteta ja käyttöä jatketaan, saattaa laite vaurioitua.

6 KÄYTÄNNÖLLISIÄ VINKKEJÄ

6.1 Jos keskusyksikkö ei käynnisty, tarkasta

- 230 V virransyöttö pistorasialle.
- käynnistyykö keskusyksikkö muista imurasioista
- käynnistyykö keskusyksikkö siivousvälineestä
- pienjännitejohtojen liitos keskusyksikköön
- kahvakäynnistyskytkimellä varustetuissa imuletkuissa; onko letkun käynnistysvirtapiiri ehjä. Jos keskusyksikkö käynnistyy kytkemällä imurasian kontaktitapit esim. metallilangalla, mutta ei imuletkun kahvakytkimestä, on imuletku tai sen kytkin viallinen.
- mikäli keskusyksikkö käynnistyy pienjänniteliitimestä mutta ei imurasialta tarkasta, että pienjännitejohdot on kytketty keskusyksikön sekä imurasian liittimiin oikein, eikä johdoissa ole katkoksia
- onko ylläampösuoja laitteen sisällä pysäyttänyt koneen turbiinin lämmitessä liikaa. Odota noin 15 minuuttia, kunnes turbiini on jäähtynyt tarpeeksi. Tarkasta, ettei suodatintukossa, roskasäiliö tai pölypussi ei ole täynnä, imurasioissa, poistoputkessa eikä siivousvälineissä ole tukoksia.
- onko sähkömoottorin ylivirtasuojat lauennut. Tällöin käynnistysrele keskusyksikössä naksahuttaa, kun keskusyksikköä yritetään käynnistää, mutta moottori ei käynnisty. Käänny valtuutetun Allaway- huoltoliikkeen puoleen.

6.2 Jos imuteho on huonontunut, tarkasta

- muut imurasiat ovat kiinni, eikä niissä ole vuotoja
- imurasiaissa ei ole virtausta estäviä esineitä
- imuletku on ehjä, eikä se ole tukossa
- roskasäiliö on oikein paikallaan ja roskasäiliön tiiviste on ehjä
- roskasäiliö on tyhjennetty tai mahdollinen pölypussi on vaihdettu
- hienosuodatintukossa on vaihdettu/huollettu
- putkisto on tiivis (katso *Putkiston tiiviystarkastus*).

6.3 Jos imuletku vaurioituu



Huomaa:

- Imuletku on kuluva osa, joten vaihda se tietyin väliajoin uuteen. Letkuja on saatavana jälleenmyyjiltä.

1. Mikäli imuletku on imurasiakäynnisteinen tai radiokäynnisteinen, katkaise vaurioitunut osa ja yhdistä imuletkut jatkoholkilla (lisätarvike).
2. Mikäli imuletku murtuu imuletkuholkin tai käsikahvan läheltä, kierrä imuletkuholkki tai käsikahva irti, leikkaa rikkoutunut osa pois ja kierrä imuletkuholkki tai käsikahva takaisin. Osat ovat imuletkussa vasenkätisellä kierteellä.

Kahvakäynnistyksellä varustetussa imuletkussa käynnistysvirtapiirin johtimet on asennettu imuletkuun sen valmistuksen yhteydessä. Imuletkua ei voi lyhentää. Jos imuletkuun tulee vika, käänny valtuutetun Allaway-huoltoliikkeen puoleen. Imuletkua voit pidentää on/off-jatkoletkulla (lisätarvike).

6.4 Jos imuputkisto tai poistoputki tukkeutuu

1. Tyhjennä roskasäiliö ja puhdista tai vaihda suodatin. Katso *Roskasäiliön tyhjennys* ja *Suodattimen huolto*.
2. Paikallista tukos imemällä esim. talouspaperin paloja imurasioiden kautta. Jos paperinpala löytyy roskasäiliöstä, kyseinen väli on auki.
3. Kun tukos on paikallistettu, irrota keskusyksikkö paikaltaan ja tarkista, ettei tukosta ole keskusyksikön liitäntäyhteissä.
4. Liitä keskusyksikön imupuolen yhde tukossa olevan haaran imurasiaan imuletkuholkilla (tai jos tukos on runkoputkessa niin tukosta lähimpänä olevaan imurasiaan).
 - Käynnistä keskusyksikkö pienjännitelitimestä metallilangalla.
 - Mene keskusyksikön varsinaiselle asennuspaikalle ja sulje sekä avaa kämmenellä imuputken aukkoa. Tämä aiheuttaa tukokselle alipaineiskuja.
 - Mikäli tukos ei aukea 10-15 sekunnin kuluessa, irrota keskusyksikkö imurasialta niin, että turbiini saa välillä ilmaa eikä ylikuumene.
 - Toista yritys noin minuutin kuluttua.

1. Jos tukos ei irtoa imemällä ja sen sijainti paikallistettu, tutki pääseekö putkistoon helposti käsiksi rakenteita purkamatta tai kohtuullisilla purkutöillä. Jos putkistoon pääsee käsiksi, poista tukos avaamalla putkiliitos.
2. Älä koskaan yritä avata tukosta ylipaineella esim. paineilmalla. Ylipaine avaa putkiliitokset.
3. Tukosta voi myös yrittää avata varovasti työntämällä sähkömiehen vetojouta jouta putkistoon. Älä työnnä liitoksia auki.
4. Jos edellä mainituilla ohjeilla et saa tukosta poistettua, ota yhteys valtuutettuun Allaway-huoltoliikkeeseen.

6.5 Laitetiedot huoltoa varten

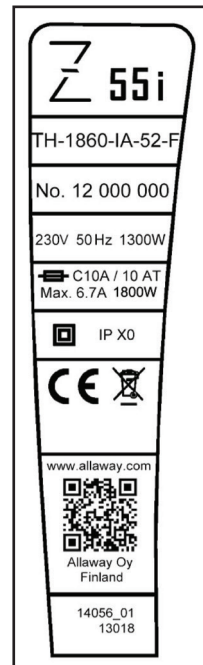


Huomautus:

- Kuljeta laite aina oikein päin pystyssä.
- Älä pudota laitetta.
- Älä altista laitetta iskuille.

Ennen yhteydenottoa valtuutettuun Allaway-huoltoliikkeeseen kirjoita ylös keskusyksikkösi type- ja valmistusnumero (N:o) tyyppikilvestä, joka on keskusyksikön ulkopinnassa, turbiinikotelon sivussa. Ilmoita tiedot huoltoliikkeelle.

Skannaamalla QR-koodin saat keskusyksikön mallin, teknisen tyypin ja sarjanumeron älypuhelimeesi tai tablet-laitteellesi.



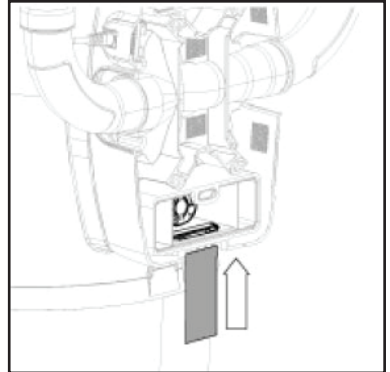
7 PUTKISTON TIIVEYSTARKASTUS



Huomautus:

- Älä käytä järjestelmää suljettuna yli 20 sekunnin jaksoa. Täysin tiiviissä asennuksessa turbiini ei saa ilmaa, se ylikuumenee ja saattaa vaurioitua.
- Älä tee tiiveystarkastusta ylipaineella.

1. Liitä siivousvälinesarja imurasiaan.
2. Sulje muut imurasiat
3. Käynnistä järjestelmä
4. Estä ilman virtaus siivousväline sarjasta, esim. sulkemalla teleskoopin pää pahvin palalla.
5. Peitä ohivirtausventtiili testin ajaksi esimerkiksi pahvinpalalla.
6. Käynnistä keskusyksikkö pienjänniteliittimestä metallilangalla.
7. Pidä keskusyksikkö käynnissä ohivirtausventtiili suljettuna enintään 20 sekunnin ajan. Mikäli 10 sekunnin kuluttua ohivirtausventtiilin sulkemisen jälkeen poistoputkesta tulee ilmaa, putkisto vuotaa.
8. Paikallista ja korjaa vuotokohta.



8 LISÄVARUSTEET

8.1 Esierottelija



Huomautus:

Tahmeat aineet ja lasinsirpaleet saattavat vaurioittaa putkistoa. Järjestelmällä ei saa imuroida nesteitä tai muita normaalista huonepölystä poikkeavia aineita ilman asianmukaista Allaway-esierottelijaa.

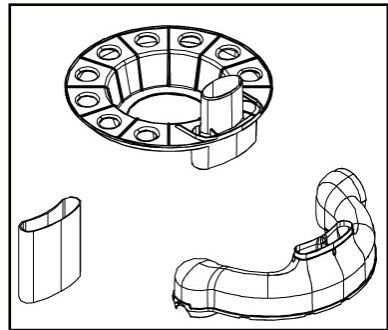
Esierottelija EE-20, teräs. Tuotenumero 80603 / LVI-koodi 6901215

Esierottelija EE-20, muovi. Tuotenumero 80604 / LVI-koodi 6901216

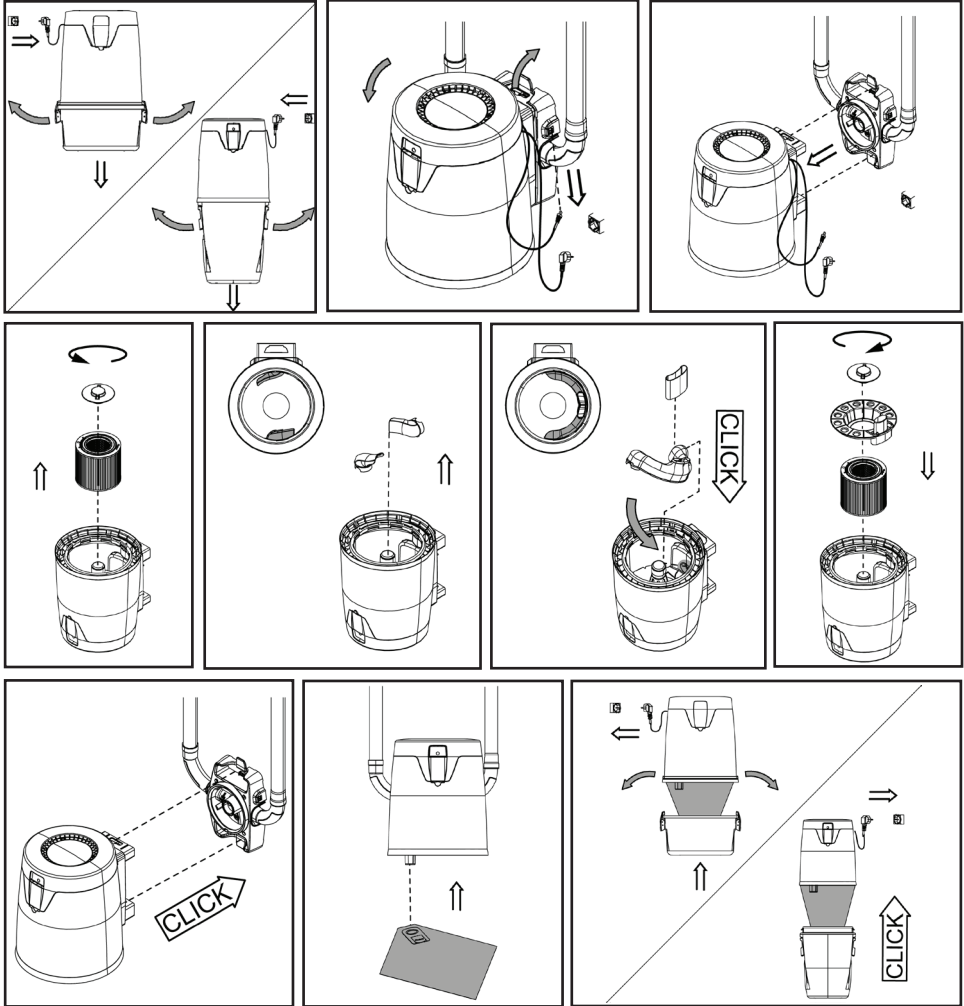
Esierottelija on tarkoitettu veden, hiekan ja karkeiden roskien imurointiin. Pölypussilla varustettuna esierottelijalla voi imuroida jäähtynyttä tuhkaa ja hienojakoista kuivaa pölyä.

8.2 Pölypussin asennussarja

Keskusyksiköissä on pölypussivalmius. Pölypussiasennussarjan voit hankkia hyvin varustetuista jälleenmyyntipisteistä. Pölypussin käyttö ei ole pakollista, mutta suositeltavaa. Tarkat asennusohjeet löytyvät pölypussiasennussarjan paketista.

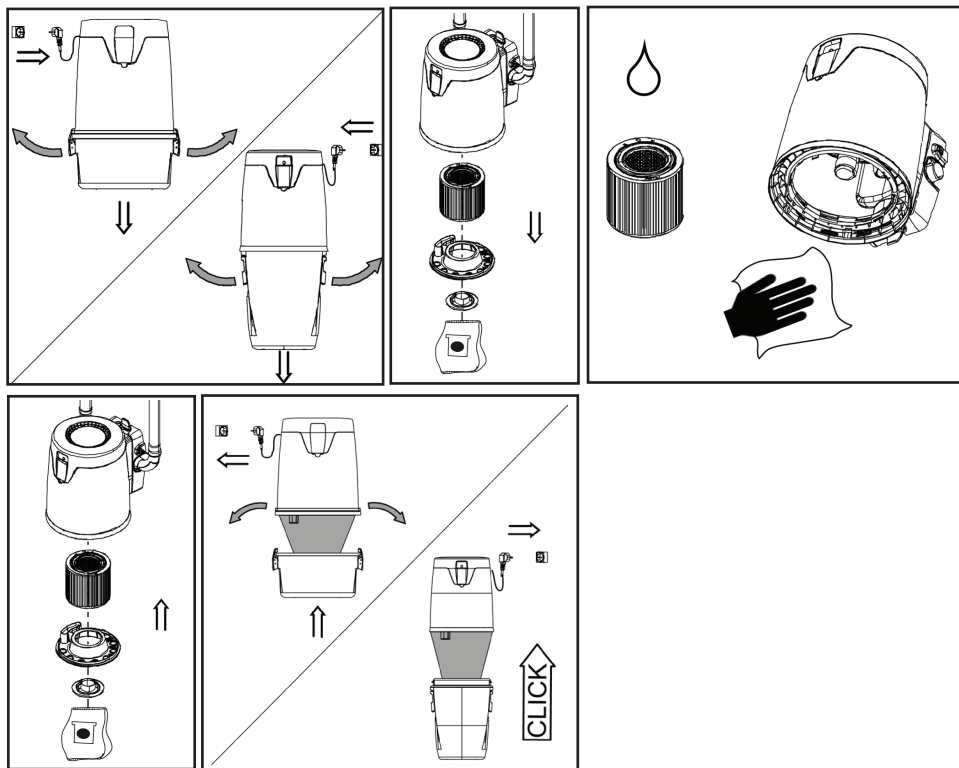


8.2.1 Pölypussiasennussarjan asentaminen



1. Irrota verkkojohto pistorasiasta.
2. Irrota ja tyhjennä roskasäiliö. Katso *Roskasäiliön tyhjennys*.
3. Irrota keskusyksikkö seinätelineestä.
4. Käännä keskusyksikkö ylösalaisin.
5. Irrota suodattimen kiinnitysmutteri.
6. Irrota suodatin.
7. Irrota ilmaohjaimet.
8. Puhdista suodatin. Katso Suodattimen huolto.
9. Asenna pölypussin imukanava paikalleen.
10. Asenna liitosputki imukanavaan.
11. Asenna suodatin paikoilleen.
12. Asenna pölypussintuki paikalleen.
13. Asenna suodattimen kiinnitysmutteri. Kiristä kiinnitysmutteri tiukasti käsin.
14. Asenna pölypussi paikalleen.
15. Asenna keskusyksikkö seinätelineeseen.
16. Nosta roskasäiliö takaisin paikalleen ja lukitse roskasäiliön salvat.
17. Liitä verkkojohto pistorasiaan.

8.3 Pölypussin vaihto ja suodattimen huolto, pölypussillisessa laitteessa



1. Irrota verkkojohto pistorasiasta.
2. Irrota roskasäiliö. Katso Roskasäiliön tyhjennys.
3. Poista pölypussi.
4. Irrota suodattimen kiinnitysmutteri.
5. Irrota pölypussintuki
6. Irrota suodatin.
7. Puhdista suodatin. Katso Suodattimen huolto.
8. Asenna suodatin paikoilleen.
9. Asenna pölypussintuki paikalleen.
10. Asenna suodattimen kiinnitysmutteri. Kiristä kiinnitysmutteri tiukasti käsin.
11. Asenna uusi pölypussi.
12. Nosta roskasäiliö takaisin paikalleen ja lukitse roskasäiliön salvat.
13. Liitä verkkojohto pistorasiaan.

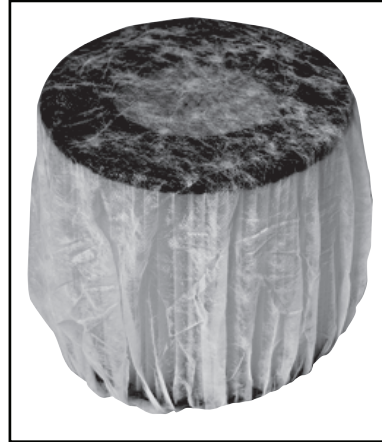
8.4 Keskusyksikön suodattimen suoja



Huomautus:

- Älä käytä suodatinsuojaa pölypussilla varustetuissa keskusyksiköissä.

Suodatinsuojan käyttö helpottaa hienosuodattimen puhdistusta, pidentää hienosuodattimen huoltoväliä ja käyttöikää. Suojan käyttö ei ole pakollista, mutta suositeltavaa. Pölypussilla varustetuissa keskusyksiköissä ei suodatinsuojaa tule käyttää. Suojia voi hankkia hyvin varustetuista jälleenmyyntipisteistä (5 kpl/pss).



9 EU-VAATIMUSTENMUKAISUUSVAKUUTUS

Allaway Oy, Kangasvuorentie 32, 40340 Jyväskylä, Finland vakuuttaa, että Keskuspölynimurit: TH-1350-HA-..., TH-1550-HA-..., TH-1560-HA-..., TH-1850-HA-..., on valmistettu harmonisoitujen standardien mukaisesti ja täyttää pienjännitedirektiivin (2014/35/EU), EMC-direktiivin (2014/30/EU) ja vaarallisten aineiden käyttöä rajoittavan RoHS2 direktiivin (2011/65/EU) olennaiset vaatimukset. Vaatimustenmukaisuusvakuutus on luettavissa kokonaisuudessaan internet-osoitteessa: www.allaway.fi.

10 HUOLTOTUKI

Valtuutettujen Allaway-huoltoliikkeiden luettelo löytyy kotisivuiltamme www.allaway.fi.

11 ARVOSTAMME MIELIPIDETTÄSI

Otamme mielellään vastaan palautetta. Mahdolliset kysymykset ja palautteet voi lähettää sähköpostitse: info@allaway.fi.

12 TAKUUEHDOT (koskee vain Suomea)

KOTIKÄYTTÖÖN TARKOITETTujen ALLAWAY-KESKUS-PÖLYNIMURIEN TAKUUEHDOT 1.1.2008 ALKAEN

TAKUUAIKA

Allaway Oy myöntää valmistamilleen keskuspölynimureille kahdentoista (12) kuukauden takuun tuotteen luovutuspäivästä lukien. Keskusyksiköiden moottoreiden takuu on viisi (5) vuotta tuotteen luovutuksesta 1.1.2008 jälkeen tapahtuneissa toimituksissa.

TAKUUN SISÄLTÖ

Takuuaikana laitteessa ilmenneet, valtuutetun Allaway-huollon toteamat rakenne-, valmistus- ja raaka-aineviat sekä tällaisten vikojen itse tuotteelle aiheuttamat vauriot korjataan takuunantajan lukuun valtuutetussa Allaway-huoltoliikkeessä, ellei takuunantaja saata todennäköiseksi, että vika on johtunut tapaturmasta (esim. kuljetusvaurio), laitteen vääränlaisesta käsittelystä tai muuten ostajan syystä.

Mikäli laite tulee muuhun kuin normaaliin yksityiseen kotikäyttöön, eivät nämä takuehdot ole voimassa. Mahdollisista takuehdoista on tällöin aina erikseen sovittava kirjallisesti takuunantajan kanssa.

TAKUUN JA VASTUUN RAJOITUKSET

Takuun voimassaolon edellytys on, että laite on normaalissa yksityisessä, huoneistokohtaisessa kotikäytössä sekä asennus-, käyttö- ja huolto-ohjeita noudatetaan huolellisesti. Takuu on voimassa näiden ehtojen mukaisesti vain Suomen rajojen sisäpuolella.

Takuuna tehtäviin korjauksiin eivät kuulu laitteen normaalit asennus-, käyttö- ja huolto-ohjeessa esitetyt säädöt, käytönopastus, hoito, huolto ja puhdistustoimenpiteet eikä sellaiset tehtävät, jotka aiheutuvat varo- ja asennusmääräysten laiminlyönneistä tai näiden selvittelystä.

Myöskään osat joiden rikkoutumisvaara käsittelyn, luonnollisen kulumisen tai vanhenemisen vuoksi on normaalia suurempi, kuten paristot, suodattimet, siivousvälineet ja muut kulutusosat eivät sisälly takuuseen.

Takuu ei kata mahdollisia välillisiä vahinkoja.

Tähän takuuseen perustuvia vaatimuksia on asiakas oikeutettu esittämään vain valtuutetulle Allaway –huoltoliikkeelle ja takuunantajalle.

Näihin takuuehtoihin sisältyvät suulliset lupaukset eivät sido takuunantajaa.

Takuun voimassaolon edellytys on, ettei alkuperäisiä laitteeseen ja takuukirjoihin merkittyjä tuotetietoja ja valmistusnumeroita ole muutettu.

Takuu raukeaa, mikäli laitteen sähköisiä osia suojaava kotelo avataan muiden kuin valtuutetun Allaway-huoltoliikkeen toimesta.

Takuuseen eivät sisälly sellaisten vikojen korjaukset, jotka ovat aiheutuneet:

- laitteen varomattomasta käsittelystä tai kuljetuksesta
- käyttäjän huolimattomuudesta tai laitteen ylikuormituksesta
- käyttöohjeiden, hoidon tai huollon laiminlyönnistä
- takuunantajasta riippumattomista olosuhteista, kuten liian suurista jännitevaihteluista, ukkosesta, tulipalosta tai muista vahikotapauksista, muiden kuin valtuutetun Allaway-huollon suorittamista korjauksista tai rakennemuutoksista
- asennus- tai käyttöohjeiden vastaisesta tai muuten virheellisestä järjestelmän tai laitteen asennuksesta tai sijoituksesta käyttöpaikalle.

Näihin takuuehtoihin sisältyvät suulliset lupaukset eivät sido takuunantajaa.

Takuun voimassaolon edellytys on, ettei alkuperäisiä laitteeseen ja takuukirjoihin merkittyjä tuotetietoja ja valmistusnumeroita ole muutettu.

Takuu raukeaa, mikäli laitteen sähköisiä osia suojaava kotelo avataan muiden kuin valtuutetun Allaway-huoltoliikkeen toimesta.

Takuuseen eivät sisälly sellaisten vikojen korjaukset, jotka ovat aiheutuneet:

- laitteen varomattomasta käsittelystä tai kuljetuksesta
- käyttäjän huolimattomuudesta tai laitteen ylikuormituksesta
- käyttöohjeiden, hoidon tai huollon laiminlyönnistä
- takuunantajasta riippumattomista olosuhteista, kuten liian suurista jännitevaihteluista, ukkosesta, tulipalosta tai muista vahikotapauksista, muiden kuin valtuutetun Allaway-huollon suorittamista korjauksista tai rakennemuutoksista
- asennus- tai käyttöohjeiden vastaisesta tai muuten virheellisestä järjestelmän tai laitteen asennuksesta tai sijoituksesta käyttöpaikalle.

Takuuseen ei myöskään sisälly laitteen toiminnan kannalta merkityksettömien vikojen, kuten pintanaarmujen tms. korjaaminen.

TOIMENPITEET VIAN ILMETESSÄ

Vian ilmetessä takuuajana on asiakkaan tästä viipymättä ilmoitettava valtuutetulle Allaway-huollolle. Valtuutettujen Allaway-huoltoliikkeiden yhteystiedot löytyvät mm. internetistä www.allaway.fi, puhelinluetteloiden Keltaisilta Sivuilta kohdasta kodinkoneiden huoltoa ja numeropalveluista (esim. 020202 tai 118). Huollolle on ilmoitettava, mistä laitteesta (tuotemalli ja valmistenumero tyyppikilvestä) on kyse, mahdollisimman tarkasti miten vika ilmeni sekä olosuhteet, joissa vika on syntynyt.

Takuukorjauksen edellytyksenä on, että asiakas osoittaa luotettavasti takuun olevan voimassa. Sopivia tositteita ovat esim. ostokuitti, lähete tai rahtikirja. Siitä tulee ilmetä luovutusajankohta, korjattavan laitteen tyyppi ja valmistenumero.

Korjauspyynnön yhteydessä on asiakkaan selvitettävä etukäteen valtuutetun Allaway-huollon kanssa takuun sisältö, mahdolliset veloitukset sekä se, korjataanko laite käyttöpaikalla vai huollossa ja tuleeko asiakkaan mahdollisesti itse ryhtyä joihinkin toimenpiteisiin tuotteessa ilmenneen vian johdosta.

Ensisijaisesti asiakkaan on itse tuotava laite valtuutettuun huoltoon. Mahdollisesta laitteen huoltoon toimittamisesta tai noutamisesta sekä palauttamisesta on erikseen sovittava huollon kanssa.

Mikäli valtuutettu huolto ei ole ryhtynyt korjaamaan tuotetta viiden työpäivän kuluessa saatuaan korjausta koskevan pyynnön, voidaan tästä ilmoittaa suoraan takuunantajalle, ellei valtuutetun huollon kanssa ole sovittu pitemmästä toimitusajasta.

Mikäli näiden takuuehtojen tulkinnasta syntyy erimielisyyksiä asiakkaan ja valtuutetun huollon välillä tai tehdyn korjauksen suhteen on huomauttamista, voi asiakas ottaa yhteyttä suoraan takuunantajaan.

Takuukorjatun laitteen takuu jatkuu alkuperäisen takuuajan loppuun.

TAKUUAIKAISET VELOITUKSET

Valtuutettu huolto ei veloita asiakkaalta takuuna korjatuista tai vaihdetuista osista, korjaustyöstä, tuotteen korjaamiseksi tarpeellisista kuljetuksista eikä matkakustannuksistaan.

Tällöin kuitenkin edellytetään, että:

- vialliset osat luovutetaan valtuutetulle huollolle
- korjaukseen ryhdytään yleensä viiden työpäivän kuluessa ja työ suoritetaan normaalina työaikana. Kiireellisemmin tai muuna kuin normaalina työaikana suorittamistaan korjauksista on valtuutettu huolto oikeutettu veloittamaan lisäkustannukset asiakkaalta, mikäli asiakkaalle on etukäteen ilmoitettu veloituspöytäkirjoista.
- vaikeasti kannettavan tuotteen korjaamiseksi valtuutetun huollon katsomat tarpeelliset kuljetukset tai huollon matkat suoritetaan veloituksetta huoltoautoa tai tavanomaista aikataulun mukaan liikennöivää yleistä kulkuneuvoa (yleiseksi kulkuneuvoksi ei kuitenkaan katsota vesi-, ilma- eikä lumikulkuneuvoa) käyttäen. Mikäli tämä ei ole mahdollista, veloitetaan asiakkaalta lisäkustannukset.
- tuotteen tavanomaisesta poikkeavat irrotus- ja takaisinasennuskustannukset veloitetaan erikseen.

INNEHÅLLSFÖRTECKNING

1 ALLMÄNNA ANVISNINGAR.....	31
2 SÄKERHETSANVISNINGAR.....	32
2.1 Varningsskyltar	32
2.2 Viktiga anmärkningar om säkerhet	33
3 MONTERING OCH ANVÄNDNING AV ENHETEN.....	34
3.1 Utrymmet för montering av centralenheten	34
3.2 Starta enheten	35
3.3 Sugdosa för maskinen i Z-serien.....	36
4 SERVICE.....	37
4.1 Tömning av dammbehållaren	37
4.2 Service av filtret	38
4.3 Service av städredskapen	40
5 NÄTSLADDEN OCH SKYDDSANORDNINGARNA.....	41
5.1 Nätsladd	41
5.2 Överströmsskydd.....	41
5.3 Överhettningsskydd.....	41
6 PRAKTISKA TIPS.....	42
6.1 Om centralenheten inte startar, kontrollera	42
6.2 Om sugkraften försämras, kontrollera	42
6.3 Om sugslangen skadas.....	43
6.4 Om sugrörssystemet eller utblåsningsröret har blivit igensatt.....	43
6.5 Produktinformation för service.....	44
7 KONTROLL AV TÄTHETEN I RÖRSYSTEMET.....	45
8 TILLÄGGSUTRUSTNING.....	46
8.1 Föravskiljare	46
8.2 Monteringssats för dammpåse	46
8.3 Byte av dammpåse och service av filter, i enheter med plats för dammpåse	49
8.4 Centralenhetens filterskydd	50
9 EU-FÖRSÄKRAN OM ÖVERENSSTÄMMELSE.....	51
10 SERVICESTÖD.....	51
11 VI UPPSKATTAR DIN ÅSIKT.....	51
SERVICEJOURNAL.....	52

Tack för visad tillit till våra produkter!

Vi har tagit fram den här bruks- och serviceanvisningen för dig, så att du ska kunna använda ditt centralsugarsystem på bästa möjliga sätt. Anvisningen är avsedd för centralsugarsystemmodeller vars typskyltsmärken är: TH-1350-HA-..., TH-1550-HA-..., TH-1560-HA-..., TH-1850-HA-...,

Läs denna anvisning med omsorg innan systemet tas i bruk och följ de givna instruktionerna. Exakta anvisningar för montering av sugdosorna och rörsystemet finns i Allaways monteringsanvisning för centralsugarsystemet. Genom att följa de givna instruktionerna och endast använda Allaway delar och tillbehör i original får du ett fungerande, effektivt och mångårigt centralsugarsystem. Förvara produktdekalerna från produktförpackningarna för att enklare kunna expandera systemet och skaffa fler tillbehör i ett senare skede.

Förvara enheten utom räckhåll för barn under 8 år. Enheten är inte avsedd för lek. Enheten är inte avsedd för användning av personer med nedsatta fysiska, sensoriska eller psykiska förmågor. Instruera och övervaka äldre barn och personer med brister i erfarenhet och kunskap i användningen av enheten.

1 ALLMÄNNA ANVISNINGAR

- Den här centralsugaren är endast avsedd för hemmabruk som en användares system för dammsugning av normalt rumsdamm och skräp.
- Kontrollera före första användningen att centralsugarens dammbehållare är tom och att filtret är på plats.
- Om centralenheten används till annat än dammsugning av normalt rumsdamm, ska den alltid användas med erforderlig Allaway-föravskiljare.
- I sugdosans rör finns patenterade gripare, som förhindrar stora stycken från att komma in i rörsystemet. Bakom sugdosan finns en brant anslutningskrök för den som förhindrar långa föremål från att komma in i rörsystemet.
- När du använder systemet får endast en sugdosa åt gången vara öppen. Övriga sugdosor ska vara stängda. Om du har någon annan sugdosa öppen, försämras undertrycket och risken för igensättning av rörsystemet ökar.

2 SÄKERHETSANVISNINGAR

Följ bruks- och serviceanvisningarna noggrant. Förvara enheten utom räckhåll för barn under 8 år. Enheten är inte avsedd för lek. Enheten är inte avsedd för användning av personer med nedsatta fysiska, sensoriska eller psykiska förmågor. Handled och övervaka äldre barn och personer med brister i erfarenhet och kunskap i användningen av enheten.

2.1 Varningsskyltar

I den här anvisningen används följande symboler:



Fara:

- Livsfara eller skaderisk.



Anmärkning:

- Kan skada produkten.



Observera!

- Bra att veta



Återvinning:

- Återvinn materialen som har märkts med återvinningssymbolen. Återvinn förpackningen genom att föra den till lämpligt insamlingskärl.



Återvinning av el- och elektronikavfall:

- Produkten får inte kasseras tillsammans med hushållsavfall. Produkten ska föras till en insamlingspunkt avsedd för återvinning av el- och elektroniska enheter. Mer information om återvinningen av den här produkten får du av din lokala avfallshanteringsstation eller -myndighet.

2.2 Viktiga anmärkningar om säkerhet



Fara:

- **Risk för elstöt.**
- Dammsug aldrig upp vätskor.
- Rengör inte enheten genom att sänka ned den i vatten.
- Dra loss enhetens nätsladd innan du tömmer dammbehållaren eller utför andra servicearbeten.
- Kontrollera regelbundet att nätsladden och uttaget inte har skadats.
- Använd inte enheten om nätsladden har skadats. En skadad nätsladd måste bytas ut mot en ny nätsladd av samma typ och bytet ska göras av en behörig person.



Fara:

- **Risk för brand eller explosion.**
- Dammsug inte upp pyrande eller brinnande föremål, såsom cigaretter, tändstickor, aska eller lättantändliga vätskor eller gaser.
- Dammsug inte i utrymmen där det finns lättantändliga vätskor eller gaser.



Fara:

- **Skaderisk**
- Använd inte enheten som leksak.
- Koppla från enheten innan du avlägsnar föremål som har fastnat.
- Dra alltid ut nätsladden ur uttaget innan du ska rengöra eller serva enheten.



Anmärkning:

- Använd enheten endast för torrdammsugning av inomhusutrymmen.
- Montera inte enheten utomhus.
- Dammsug inte om filtret inte är på plats.
- Dammsug inte upp vassa föremål som kan skada enheten.
- Dammsug inte upp föremål som kan igensätta slangar eller rör.
- Dammsug inte upp fint damm, såsom betong, gips eller mjöl.
- Dammsug inte om sugslangen är skadad. Kontrollera skicket på sugslangen regelbundet.
- Lyft inte och dra inte enheten i nätsladden. Dra ut enhetens nätsladd genom att ta tag om stickproppen, aldrig genom att dra i själva nätsladden.

- Säkerställ att det inte kommer in vatten eller kondenserad luftfuktighet i systemet under monteringen.
- Service- och reparationsarbeten får endast göras av en auktoriserad servicebutik. Använd endast reservdelar och tillbehör som rekommenderas av tillverkaren.
- Transportera alltid enheten i upprätt läge och åt rätt håll.
- Tappa inte enheten.
- Utsätt inte enheten för slag.



Observera!

- Allaway fransäger sig allt ansvar för skador som uppstått till följd av olämplig användning av enheten eller ändringar som gjorts på enheten.

3 MONTERING OCH ANVÄNDNING AV ENHETEN

3.1 Utrymmet för montering av centralenheten



Fara:

- **Brandrisk.**
Det är förbjudet att förvara och hantera brandfarliga och frätande ämnen i samma utrymme som centralenheten finns i.



Observera!

- Utblåsningröret ska utrustas med en ljuddämpare.

- Exakta instruktioner för monteringen hittar du i den separata anvisningen för Allaways centraldammsugarsystem. Den levereras som standard med rörpaketet PPK-44 och PPC-44 samt separat vid skild beställning.
- Anvisningarna finns även på vår webbplats www.allaway.fi.
- Vid monteringen ska myndigheternas bestämmelser följas.
- Centralenhetens monteringsutrymme ska vara tillräckligt stort och dammfritt för motorns kyluft.
- Temperaturen i monteringsutrymmet får inte understiga +5 °C eller överstiga +35 °C ens när dammsugaren är påslagen. Värmen från centralenhetens motor frigörs i placeringsutrymmet. Därför ska du se till att luften kan cirkulera fritt runt enheten, att enheten inte är övertäckt till exempel med textilier och att ventilationen i monteringsutrymmet är tillräcklig.

- Centralenheterna i serierna X och Z kan utöver sekundärutrymmen (t.ex. förråd, tekniska utrymmen) även placeras i bostadsrum som grovkök, hobbyrum och skrubbar. Centralenheterna i X-serien kan även placeras i fuktiga och till och med våta utrymmen, till exempel tvättrum.
- Koppla centralenheten till ett 230 V eluttag som är skyddat med minst en trög 10 A proppsäkring eller en 10 A automatsäkring.
- Dra ut utblåsningsröret från centralenheten. Anslut en ljuddämpare i utblåsningsröret, den finns tillgänglig som tilläggsutrustning. Ljuddämparens effekt är som bäst när den är monterad så nära slutänden på utblåsningsröret som möjligt. Montera inte ljuddämparen på anordningens sug sida.

3.2 Starta enheten



Fara:

- **Skaderisk**
- Hindra barn från att använda enheten.
- Lufthastigheten och undertrycket är högt i sugslangen och munstyckena.

När centralenheten och rörsystemet har monterats och deras funktion har kontrollerats. Nu kan du börja använda enheten. Enheten startar när:

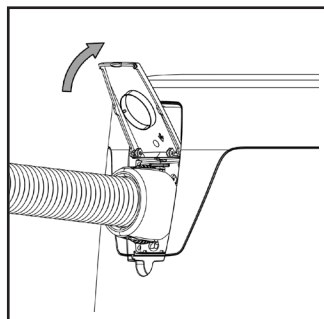
- sugdosan öppnas
- skräpluckan öppnas
- enheten startas från städredskapet
- slangholken ansluts till sugdosan

3.3 Sugdosa för maskinen i Z-serien

Sugdosa för centralenheterna i serierna Z är utrustade med startreglage.

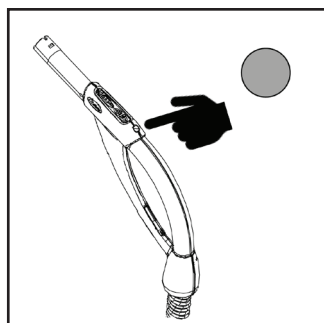
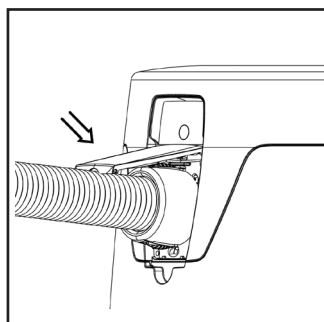
1. Start från sugdosa: öppna locket helt.

Obs! Lockreglaget kan också användas för att testa maskinens funktion.



2. Start från on/off-handtaget.

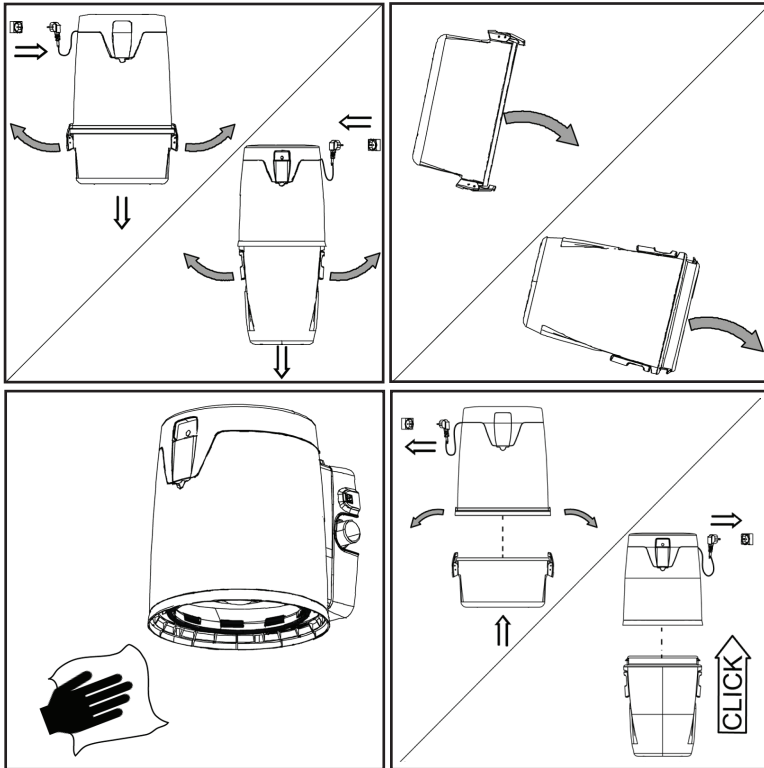
Vid användning av on/off-städräddskap ska sugdosans lucka öppnas bara halvvägs, inte helt och hållet.



4 SERVICE

4.1 Tömning av dammbehållaren

Dammbehållarens volym är beroende på modellen cirka 14–20 liter. Töm dammbehållaren innan dammytan är i höjd med nederkanten på reglarna. Vid hemmabruk är riktvärdet för tömningsintervallerna cirka 3 månader.



1. Dra ut stickproppen ur uttaget.
2. Fatta tag om dammbehållarens regler och frisläpp den genom att öppna reglarna.
3. Sänk ned dammbehållaren.
4. Töm dammbehållaren. Rengör dammbehållaren vid behov.
5. Rengör dammbehållarens tätning.
6. Lyft tillbaka dammbehållaren på plats och lås dess regler.
7. Koppla nätsladden till uttaget.
8. Anteckna servicedatumet i en separat servicebok.

4.2 Service av filtret

Centralenheten är utrustad med ett filter som skyddar turbinen mot damm. Filtret bör vara helt och på sin plats. Allways originalfilter finns att köpa i välsorterade återförsäljarbutiker och auktoriserade Allaway-servicebutiker.



Anmärkning:

- Tvätta inte ett pappersfilter.
- Ett filter som monteras för första gången ska tvättas.
- Om det finns ett tvättbart filter i din enhet, ska du tvätta filtret under rinnande vatten eller lätt dusch (max. 30 °C).
- Damma inte av och skrubba inte filtret mekaniskt.
- Tvätta inte filtret med högtryckstvätt, i tvättmaskin, med en hård borste, genom att damma av det eller med kemikalier eller tvättmedel.
- Ett skadat filter får inte användas i centralenheten.



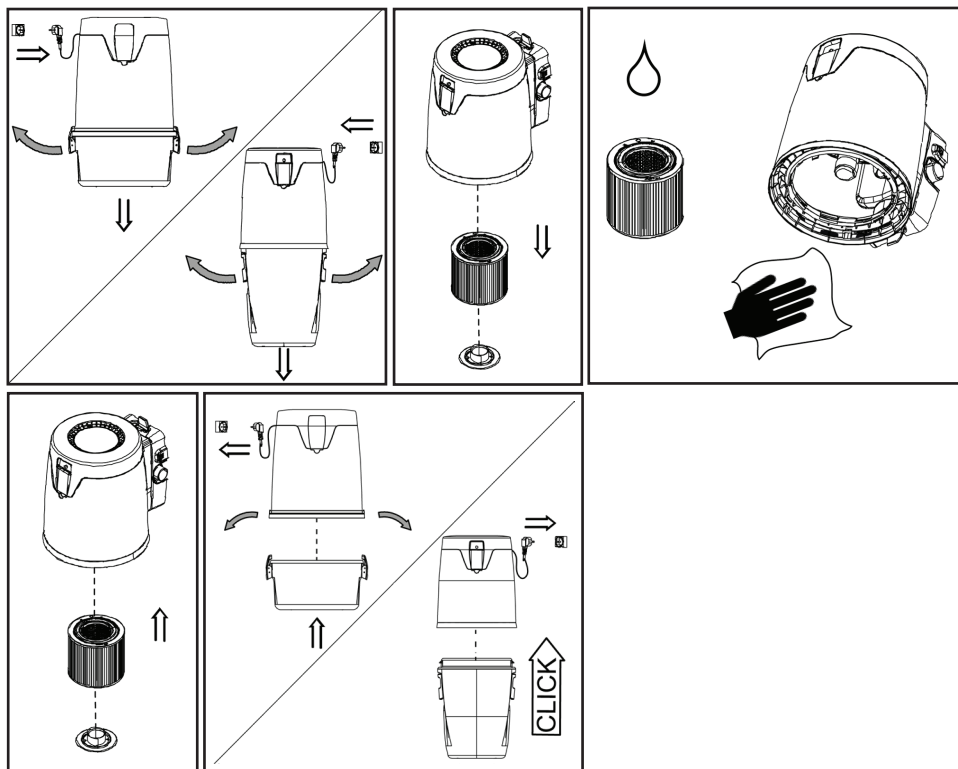
Observera!

- Om enhetens sugkraft har försämrats eller om filtret har skadats, ska du byta till ett nytt filter.
- Den rekommenderade bytesintervallen för filtret är max. 3 år/3 fulla dammbehållare.
- Vid användning av dammpåse byts filtret endast vid behov.



Observera!

- Filtret som monteras i centralenheten ska vara torrt.
- Efter att filtret har tvättats, avlägsnas det överflödiga vattnet från filtret genom att skaka det lätt.
- Låt filtret torka i rumstemperatur i cirka 1–4 dygn. Vänd filtret upp och ned en gång per dygn.



1. Dra ut stickproppen ur uttaget.
2. Lösgör och töm dammbehållaren. Se *Tömning av dammbehållare*.
3. Lossa filtrets fästmutter.
4. Lösgör filtret.
5. Rengör filtret.
6. Kontrollera skicket på filtret och byt vid behov ut det.
7. Säkerställ att ingen smuts kommer in på insidan av filtret.
8. Rengör filterkammaren.
9. Montera tillbaka filtret på plats.
10. Montera filtrets fästmutter. Dra åt fästmuttern hårt för hand.
11. Rengör dammbehållarens tätning.
12. Lyft tillbaka dammbehållaren på plats och lås dess reglar.
13. Koppla nätsladden till uttaget.
14. Anteckna servicedatomet i en separat servicebok.

4.3 Service av städredskapen



Fara:

- **Skaderisk**
- Hindra barn från att använda enheten.
- Lufthastigheten och undertrycket är högt i sugslangen och munstyckena.



Anmärkning:

- Förvara inte städredskapen i direkt solljus. Långvarig exponering för UV-ljus försprödar plastdelarna, särskilt sugslangen och förkortar deras livslängd.



Observera!

- Förnya städredskapen efter behov. Städredskapen slits beroende på hur mycket de används och golvmaterialet.
- Rengör och lägg undan städredskapen på rätt sätt efter att du har använt dem, så att deras livslängd blir så lång som möjligt.



Observera!

- När du skaffar städredskap ska du ta hänsyn till kompatibiliteten med startsystemet i din centralenhet.

Vidta följande åtgärder när du har dammsugit klart:

1. Lossa teleskopröret och munstyckena från handtaget.
2. Dra golv-/mattmunstyckets borstdel inåt.
3. Förvara komponenterna separerade från varandra.
4. Placera slangen i slangstativet.

5 NÄTSLADDEN OCH SKYDDSANORDNINGARNA

5.1 Nätsladd



Fara:

- **Risk för elstöt.**
- Kontrollera regelbundet att nätsladden och uttaget inte har skadats.
- Använd inte enheten om nätsladden har skadats. En skadad nätsladd måste bytas ut mot en ny av samma typ och bytet ska göras av en behörig person.

Om centralenhetens nätsladd har skadats ska den bytas ut mot tillverkarens specialnätsladd för den ifrågavarande modellen i en auktoriserad Allaway-servicebutik.

5.2 Överströmsskydd

Centralenheten är utrustad med ett överströmsskydd, som stoppar enheten vid elektriska överbelastnings- och skadesituationer. Överströmsskyddet är inte reversibelt och för att byta ut det krävs erforderlig elinstallationsbehörighet. I samband med byte av överströmsskydd ska du utreda och åtgärda orsaken till att överströmsskyddet utlöstes, och eventuella andra skador.

5.3 Överhettningsskydd



Anmärkning:

- Om orsaken till att överströmsskyddet utlöstes inte åtgärdas och du fortsätter att använda enheten, kan det hända att enheten skadas.



Observera!

Inuti centralenhetens motorhölje finns inga delar för användaren att underhålla. Vi rekommenderar att en auktoriserad Allaway-servicefirma bedömer behovet av service/utbyte av elmotorturbinen och övriga delar inuti motorhöljet efter cirka 600 brukstimmar, vilket motsvarar 8 år med i snitt 1,5 timmar användning varje vecka.

Turbinens överhettningsskydd finns inuti enheten. När turbinen överhettas, stoppar överhettningsskyddet maskinen. Vänta tills turbinen har svalnat och överhettningsskyddet återgått till normalläge (cirka 10-15 minuter). Utred och åtgärda orsaken till att överhettningsskyddet utlöstes (t.ex. dammbehållaren full, filtret igensatt eller stopp i dammrörsystemet, sugdosan, utblåsningsröret, städredskapet, utblåsningsgallret). Om orsaken till störningen inte åtgärdas och du fortsätter att använda enheten, kan det hända att enheten skadas.

6 PRAKTISKA TIPS

6.1 Om centralenheten inte startar, kontrollera

- att strömmatningen till eluttaget är 230 V.
- om centralenheten startar från andra sugdosor.
- om centralenheten startar från städredskapet.
- lågspänningsledningarnas anslutning till centralenheten.
- i sugslangar utrustade med startreglage i handtaget att slangens startströmkrets är hel. Om centralenheten startar genom att ansluta sugdosans kontaktstift till exempel med metalltråd, men inte från sugslangens handtagsreglage, är det fel på sugslangen eller dess reglage.
- Om centralenheten startar från lågspänningsuttaget, men inte från sugdosan, ska du kontrollera att lågspänningsledningarna är rätt anslutna till centralenhetens och sugdosans anslutningar och att det inte har uppstått brott i slangarna.
- om överhettningsskyddet inuti enheten har stoppat maskinen för att turbinen har blivit för varm. Vänta i cirka 15 minuter tills turbinen har svalnat tillräckligt. Kontrollera att filtret inte är igensatt, att dammbehållaren eller dammpåsen inte är full, att det inte är stopp i sugdosorna, utblåsningsröret eller städredskapen.
- om elmotorns överströmsskydd har utlösts. I sådana fall knäpper startreläet i centralenheten till när du försöker starta centralenheten, men motorn startas inte. Vänd dig till en auktoriserad Allaway-servicebutik.

6.2 Om sugkraften försämras, kontrollera

- att övriga sugdosor är stängda och att de inte läcker
- att det inte finns föremål i sugdosan som förhindrar flödet
- att sugslangen är hel och inte är igensatt
- att dammbehållaren är rätt monterad och att dess tätning är hel
- att dammbehållaren har tömts eller att en eventuell dammpåse har bytts ut
- att finfiltret har bytts ut/servats
- att rörsystemet är tätt (se *Test av rörsystemets täthet*).

6.3 Om sugslangen skadas



Observera!

- Sugslangen är en sliddel, vilket innebär att du ibland måste byta ut den. Slangar finns tillgängliga hos återförsäljarna.

1. Om sugslangen har sugdosestart eller radiostart, ska du kapa av den skadade delen och sammankoppla sugslangarna med en förlängningsmuff (tilläggsutrustning).
2. Om sugslangen går sönder nära sugslangsmuffen eller handtaget, ska du vrida loss sugslangsmuffen eller handtaget, kapa bort den trasiga delen och vrida tillbaka sugslangsmuffen eller handtaget. Delarna vrids på sugslangen åt vänster.

I sugslangar med start i handtaget har startströmkretsens ledningar installerats i sugslangen i samband med tillverkningen. Sugslangen kan inte förkortas. Om det uppstår ett fel på sugslangen, ska du ta kontakt med en auktoriserad Allaway-servicebutik. Sugslangen kan förlängas med en on/off-förlängnings slang (tilläggsutrustning).

6.4 Om sugrörsystemet eller utblåsningsröret har blivit igensatt

1. Töm dammbehållaren och rengör eller byt ut filtret. Se *Tömning av dammbehållare* och *Service av filtret*.
2. Lokalisera igensättningen genom att via sugdosorna suga upp till exempel bitar av hushållspapper. Om pappersbiten återfinns i dammbehållaren, är det aktuella avsnittet öppet.
3. När du har lokaliserat igensättningen, ska du ta loss centralenheten och kontrollera att igensättningen inte finns i centralenhetens anslutning.
4. Anslut anslutningen på centralenhetens sug sida till den igensatta förgreningens sugdosa med en sugslangsmuff (eller om igensättningen är i stomröret, i sugdosan närmast igensättningen).
 - Starta centralenheten från lågspänningssuttaget med en metalltråd.
 - Gå till centralenhetens egentliga installationsplats och stäng och öppna sugröret med handflatan. Detta orsakar stötar av undertryck för igensättningen.
 - Om igensättningen inte släpper inom 10–15 sekunder, ska du lossa centralenheten från sugdosan så att turbinen ibland får luft och inte överhettas.
 - Upprepa försöket efter cirka en minut.

1. Om igensättningen inte lossnar med sug och du har lokaliserat den, ska du undersöka om du enkelt kommer åt rörsystemet utan att behöva demontera konstruktionerna eller med måttlig demontering. Om du kommer åt rörsystemet, ska du avlägsna igensättningen genom att öppna röranslutningen.
2. Försök aldrig lösgöra igensättningen med övertryck, till exempel högtrycksluft. Övertryck öppnar röranslutningarna.
3. Du kan även prova att få loss igensättningen genom att försiktigt trycka in en dragfjäder som elektriker använder i rörsystemet. Tryck inte upp anslutningar.
4. Om du inte lyckas få loss igensättningen med ovan nämnda anvisningar, ska du kontakta en auktoriserad Allaway-servicebutik.

6.5 Produktinformation för service

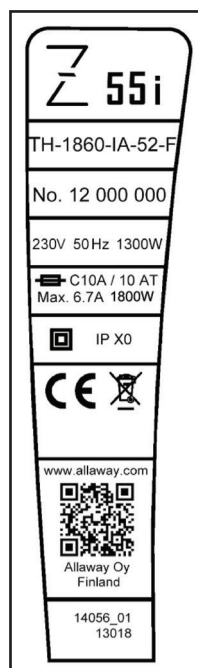


Anmärkning:

- Transportera alltid enheten i upprätt läge.
- Tappa inte enheten.
- Utsätt inte enheten för slag.

Innan du kontaktar en auktoriserad Allaway-servicebutik, ska du anteckna centralenhetens typ- och tillverkningsnummer (nr) från typskylten, som finns monterad på centralenhetens yta, i sidan av turbinhöljet. Uppge uppgifterna för servicebutiken.

Genom att skanna QR-koden får du fram centralenhetens modell, tekniska typ och serienummer på din smarttelefon eller läsplatta.



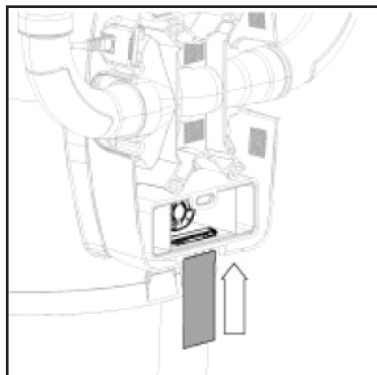
7 KONTROLL AV TÄTHETEN I RÖRSYSTEMET



Anmärkning:

- Använd inte systemet i stängt läge i mer än 20 sekunder åt gången. I en fullständigt tät montering får turbinen ingen luft, den överhettas och kan skadas.
- Utför inte täthetskontrollen med övertryck.

1. Anslut städredskapsserien till sugdosan.
2. Stäng alla andra sugdosor.
3. Starta systemet.
4. Förhindra luftflödet från städredskapsserien, till exempel genom att täppa till teleskophuvudet med en bit kartong.
5. Täck under testet över överströmningsventilen till exempel med en bit kartong.
6. Starta centralenheten från lågspänningssuttaget med en metalltråd.
7. Håll centralenheten igång med överströmningsventilen stängd i högst 20 sekunder. Om luft strömmar ut från utblåsningsröret 10 sekunder efter att överströmningsventilen har stängts läcker rörsystemet.
8. Lokalisera läckaget och åtgärda det.



8 TILLÄGGSUTRUSTNING

8.1 Föravskiljare



Anmärkning:

Kladdiga ämnen och glasskärvor kan skada rörsystemet. Det är förbjudet att använda systemet till att dammsuga upp vätskor och andra ämnen som avviker från normalt rumsdamm utan en erforderlig Allaway-föravskiljare.

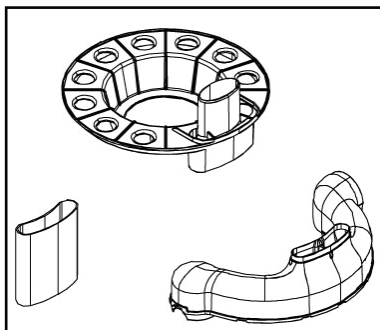
Föravskiljare EE-20, stål. Produktnummer 80603/VVS-kod 6901215

Föravskiljare EE-20, plast. Produktnummer 80604/VVS-kod 6901216

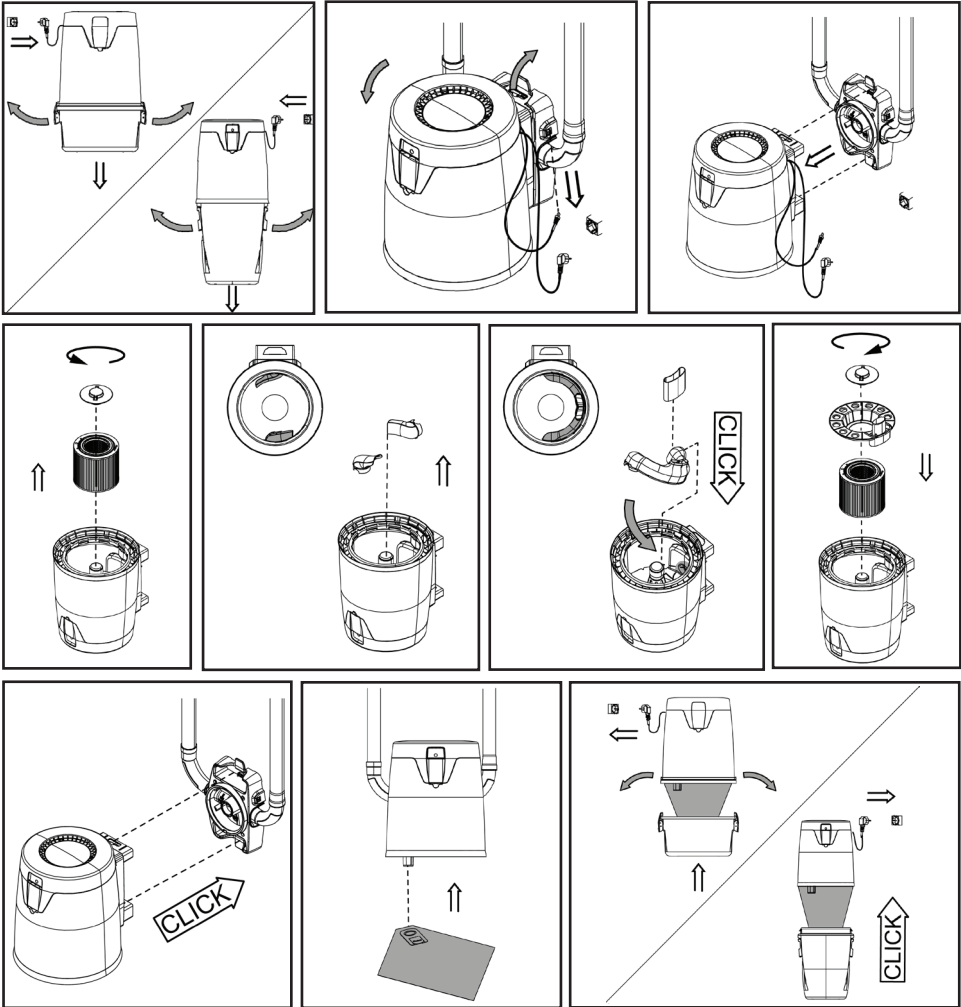
Föravskiljaren är avsedd för dammsugning av vatten, sand och grovt skräp. När dammpåsen är utrustad med en föravskiljare, kan du dammsuga upp kall aska och finfördelat damm.

8.2 Monteringssats för dammpåse

Centralenheterna är utrustade med plats för dammpåse. Monteringssatsen för dammpåse hittar du i välsorterade återförsäljningsbutiker. Det är inte nödvändigt att använda dammpåse, men det rekommenderas. Exakta monteringsanvisningar hittar du på monteringssatsens förpackning.

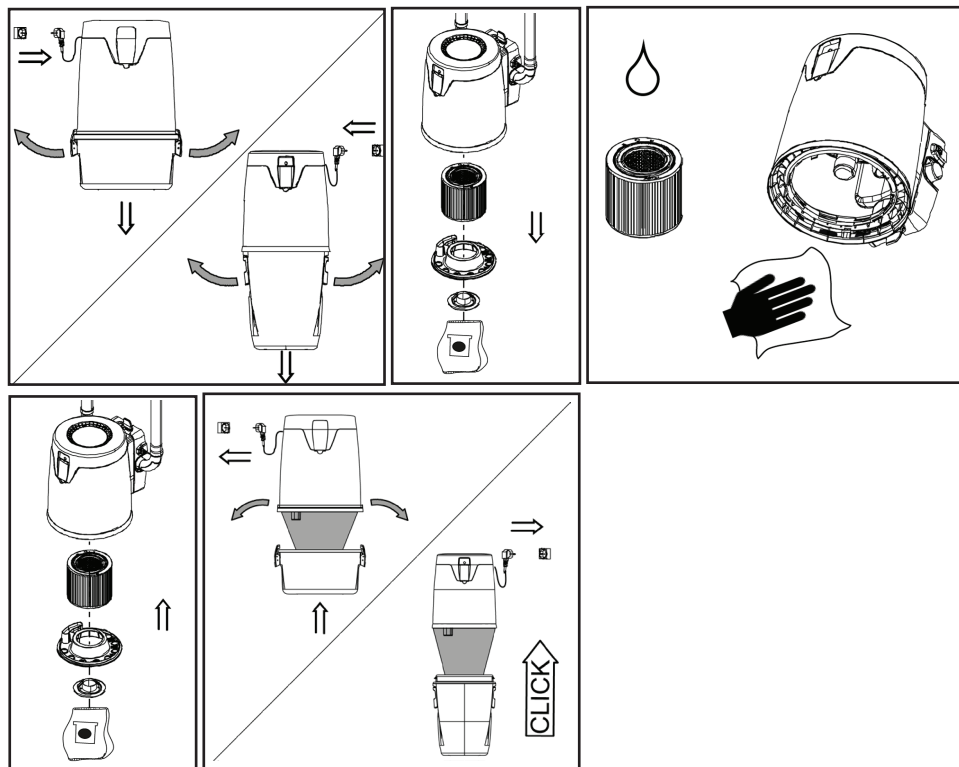


8.2.1 Montera monteringsatsen för dammpåsar



1. Dra ut stickproppen ur uttaget.
2. Lösgör och töm dammbehållaren. *Se Tömning av dammbehållare.*
3. Lossa centralenheten från väggställningen.
4. Vänd centralenheten upp och ned.
5. Lossa filtrets fästmutter.
6. Lösgör filtret.
7. Lossa ledskärmen för luft.
8. Rengör filtret. *Se Service av filtret.*
9. Montera dammpåsens sugkanal på plats.
10. Montera anslutningsröret i sugkanalen.
11. Montera tillbaka filtret på plats.
12. Montera dammpåsstödet på plats.
13. Montera filtrets fästmutter. Dra åt fästmuttern hårt för hand.
14. Montera dammpåsen på plats.
15. Montera centralenheten på väggställningen.
16. Lyft tillbaka dammbehållaren på plats och lås dess regler.
17. Koppla nätsladden till uttaget.

8.3 Byte av dammpåse och service av filter, i enheter med plats för dammpåse



1. Dra ut stickproppen ur uttaget.
2. Lossa dammbehållaren. Se Tömning av dammbehållare.
3. Ta bort dammpåsen.
4. Lossa filtrets fästmutter.
5. Lossa dammpåsstödet.
6. Lösgör filtret.
7. Rengör filtret. Se Service av filtret.
8. Montera tillbaka filtret på plats.
9. Montera dammpåsstödet på plats.
10. Montera filtrets fästmutter. Dra åt fästmuttern hårt för hand.
11. Montera en ny dammpåse.
12. Lyft tillbaka dammbehållaren på plats och lås dess regler.
13. Koppla nätsladden till uttaget.

8.4 Centralenhetens filterskydd



Anmärkning:

- Använd inte filterskydd i centralenheter med plats för dammpåsar.

Genom att använda filterskydd i centralenheten underlättar man filterrengöringen och förlänger dessutom filtrets underhållsintervall och livslängd. Det är inte nödvändigt att använda skyddet, men det rekommenderas. Filterskyddet ska inte användas i centralenheter utrustade med plats för dammpåse. Skydden finns att köpa i välsorterade återförsäljningsbutiker (5 st./påse).



9 EU-FÖRSÄKRAN OM ÖVERENSSTÄMMELSE

Allaway Oy, Kangasvuorentie 32, 40340 Jyväskylä, Finland försäkrar att Centraldammsugarna: TH-1350-HA-..., TH-1550-HA-..., TH-1560-HA-..., TH-1850-HA-..., är tillverkade i enlighet med harmoniserade standarder och uppfyller lågspänningsdirektivet (2014/35/EU), EMC-direktivet (2014/30/EU) och de väsentliga kraven i RoHS2-direktivet (2011/65/EU), som begränsar användningen av farliga ämnen. Försäkran om överensstämmelse finns att läsa i sin helhet på webbadressen: www.allaway.fi.

10 SERVICESTÖD

En förteckning över auktoriserade Allaway-servicebutiker hittar du på vår webbplats www.allaway.fi.

11 VI UPPSKATTAR DIN ÅSIKT

Vi tar gärna emot respons. Eventuella frågor och respons kan du skicka till oss via e-post på adressen info@allaway.fi.

TABLE OF CONTENTS

1 GENERAL INSTRUCTIONS.....	54
2 SAFETY INSTRUCTIOS	55
2.1 Warning symbols	55
2.2 Important safety-related notes.....	56
3 INSTALLATION AND USE OF THE DEVICE.....	57
3.1 Installation space of the central unit	57
3.2 Starting the device.....	58
3.3 Wall inlet for the Z series machine	59
4 MAINTENANCE.....	60
4.1 Emptying the dust canister	60
4.2 Filter maintenance	61
4.3 Cleaning equipment maintenance	63
5 POWER CORD AND SAFETY DEVICES.....	64
5.1 Power cord	64
5.2 Overcurrent protection.....	64
5.3 Overheating protection	64
6 PRACTICAL TIPS.....	65
6.1 If the central unit does not start, check.....	65
6.2 If the suction is weaker, check.....	65
6.3 If the suction hose becomes damaged.....	66
6.4 If the suction piping or exhaust pipe become blocked.....	66
6.5 Machine information for maintenance	67
7 PIPING SYSTEM'S AIRTIGHTNESS CHECK.....	68
8 ACCESSORIES.....	69
8.1 Preseparator.....	69
8.2 Dust bag installation kit.....	69
8.3 Changing a dust bag and maintaining the filter, for a device with a dust bag.....	72
8.4 Central unit's filter cover	73
9 EU DECLARATION OF CONFORMITY.....	74
10 MAINTENANCE SUPPORT.....	74
11 WE VALUE YOUR OPINION.....	74
MAINTENANCE LOG.....	75

Thank your for the trust you have shown in our products!

We have written these instructions for use and maintenance so that you can best benefit from your central cleaning system. The instructions are intended for central vacuum cleaner models with the following nameplate markings: TH-1350-HA-..., TH-1550-HA-..., TH-1560-HA-..., TH-1850-HA-...,

Please read the instructions carefully before using the system and follow all instructions in this manual. The detailed installation instructions for the wall inlets and parts of the piping can be found in the installation manual for the Allaway central vacuum cleaning system. You can ensure the operation, efficiency and long service life of your central vacuum cleaning system by following all instructions and by only using original Allaway parts and supplies. Keep the stickers from the product packaging to facilitate further purchases and expansion of the system.

Keep the device out of the reach of children under the age of 8. The device is not intended as a toy. The device is not intended to be used by people with weakened physical, sensory or mental abilities. Guide and control older children and people with insufficient experience and skills in the use of the device.

1 GENERAL INSTRUCTIONS

- This central vacuum cleaner is intended for home use only, as a one-user system for vacuuming regular household dust and rubbish.
- Before commissioning the device, check that the central unit's dust container is empty and that the filter is in place.
- If the central unit is used for other purposes than vacuuming regular household dust, a proper Allaway preseparator must always be used.
- The wall inlet's drain has patented catchers that prevent large particles from entering the piping. Behind the wall inlet, there is a steep bend in the pipe, which prevents long items from entering the piping.
- When using the system, only one wall inlet is allowed to be open at a time. Other wall inlets must be kept closed. If another wall inlet is open, underpressure will decrease and the blockage risk of the piping will increase.

2 SAFETY INSTRUCTIONS

Follow these operational and maintenance instructions carefully. Keep the device out of the reach of children under the age of 8. The device is not intended as a toy. The device is not intended to be used by people with weakened physical, sensory or mental abilities. Guide and control older children and people with insufficient experience and skills in the use of the device.

2.1 Warning symbols

This guide uses the following symbols:



Danger:

- Danger to life or risk of injury.



Note:

- May damage the product.



Observe:

- Good to know



Recycling:

- Recycle the materials marked with the recycling symbol. Recycle the package by placing it in the suitable recycling container.



Recycling electric and electronic waste:

- The product cannot be disposed of as household waste. The product must be taken to a collection point for recycling electric and electronic devices. Your local waste collection point or authority can give you more information on recycling this product.

2.2 Important safety-related notes



Danger:

- **Risk of electric shock.**
- Never vacuum any liquids.
- Do not clean by dousing in water.
- Unplug the device's power cord before emptying the dust canister or carrying out other maintenance work.
- Check regularly that the power cord and socket are undamaged.
- Do not use the device, if the power cord is damaged. A damaged power cord must be replaced with a similar power cord by a professional.



Danger:

- **Risk of fire or explosion.**
- Do not vacuum smouldering objects, such as cigarettes, matches, ashes or flammable liquids or gases.
- Do not vacuum in premises that hold flammable liquids or gases.



Danger:

- **Risk of injury**
- Do not use the device as a toy.
- Switch off the device before removing any objects that have got stuck.
- Always unplug the power cord from the socket before cleaning and maintaining the device.



Note:

- Only use the device for dry vacuuming in indoor premises.
- Do not install the device outdoors.
- Do not vacuum if the filter is not in place.
- Do not vacuum sharp objects that may damage the device.
- Do not vacuum any objects that may block the hoses or pipes.
- Do not vacuum fine dust, such as concrete, plaster or flour.
- Do not use the vacuum, if the suction hose is blocked. Check the condition of the suction hose regularly.
- Do not lift or pull the device by the power cord. Unplug the device's power cord by holding on to the plug, never the cord itself.

- Ensure that water or condensed moisture do not access the system during installation.
- Maintenance and repair work can only be commissioned from authorised service dealers. Only use original spare parts and equipment recommended by the manufacturer.
- Always transport the device vertically, with right side up.
- Do not drop the device.
- Do not expose the device to impacts.



Observe:

- Allaway denies all liability of damages caused by inappropriate use of the device or modifications done to the device.

3 INSTALLATION AND USE OF THE DEVICE

3.1 Installation space of the central unit



Danger:

- **Risk of fire**
Storing flammable or corrosive materials or handling them in the same premises with the central unit is prohibited.



Observe:

- The exhaust pipe must be equipped with a silencer.
- More detailed installation instructions are available as separate installation instructions of the Allaway central vacuum system, which are delivered by default with piping packages PPK-44 and PPC-44 as well as separate order.
- The instructions are also available on our website: www.allaway.fi
- Authority regulations must be followed when installing the system.
- The central unit's installation space must be spacious and dust-free enough for the motor's cooling air.
- The installation space's temperature must not be below +5 °C or exceed +35 °C even when the device is in use. The heat created by the central unit's motor is released into the installation space. Therefore, air circulation around the device must be ensured and it must also be ensured that the device has not been covered with cloth, for example, and that the installation space has sufficient ventilation.

- The central units of the X and Z series can be placed, in addition to secondary premises (such as storages, building technology rooms), in residential premises, for example utility rooms, craft rooms or closets. The X series central units can also be placed in damp or even wet premises, such as bathrooms.
- Connect the central unit to a 230 V socket, which has been protected with at least a 10 A slow plug fuse or C 10 A automatic fuse.
- Conduct the exhaust pipe away from the central unit. Attach a silencer (available as an accessory) to the exhaust pipe. The silencer works best when it has been installed as close to the end of the exhaust pipe as possible. Do not install the silencer on the suction side of the system.

3.2 Starting the device



Danger:

- **Risk of injury**

- Warn children about using the device.
- Air speed and underpressure of the suction hose and the nozzles are high.

You can start using the device when the central unit and piping have been installed and their functionality ensured. The device will be turned on when;

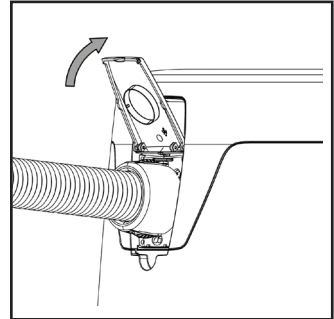
- open the wall inlet
- open the sweep slot
- start the device from the cleaning equipment
- connect the hose sleeve to the wall inlet

3.3 Wall inlet for the Z series machine

The wall inlets of the central units of the Z series are equipped with a starter clutch.

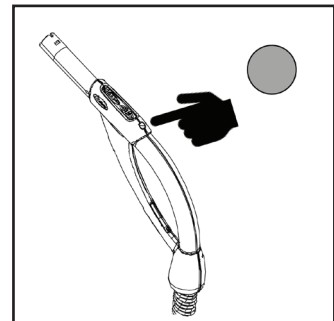
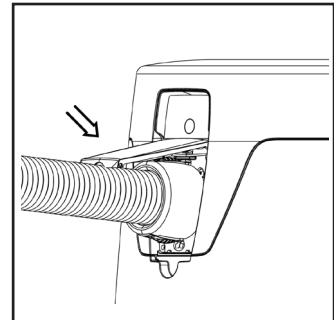
1. Wall inlet start: open the cover completely.

Please note! You can also use the cover switch to test the operation of the machine.



2. Start using the on/off handle.

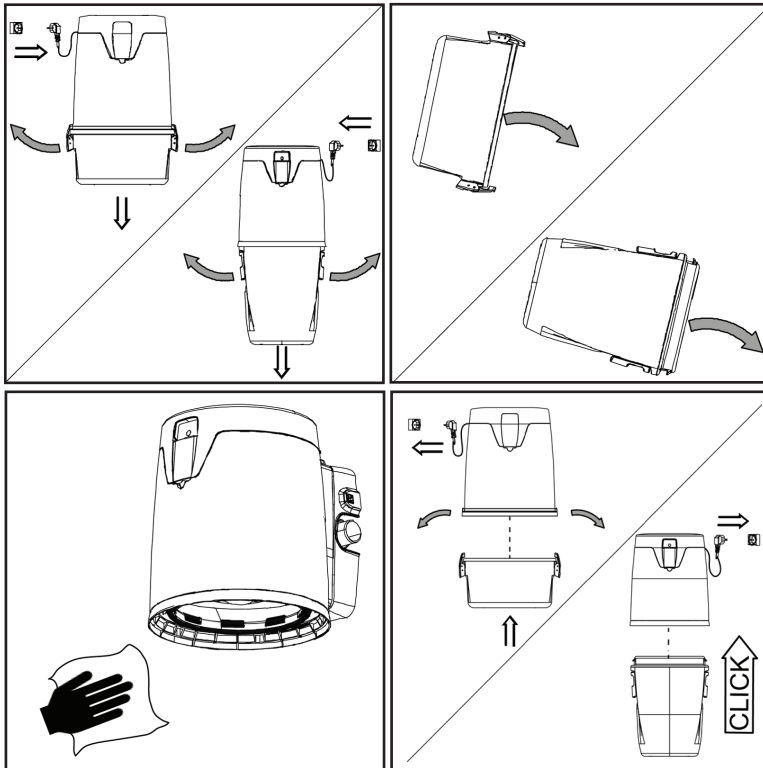
When using on/off cleaning equipment, the cover of the wall inlet is not opened completely.



4 MAINTENANCE

4.1 Emptying the dust canister

The dust canister's volume is about 14 or 20 litres, depending on the model. Empty the dust canister before the surface of the dust reaches the lower edge of the latches. In home use, the recommended emptying interval is about three months.



1. Unplug the power cord from the socket.
2. Take hold of the dust canister's latches and release the dust canister by opening the latches.
3. Lower the dust canister.
4. Empty the dust canister. Wash the dust canister, if necessary.
5. Clean the dust canister's sealing.
6. Lift the dust canister in place and lock the latches.
7. Plug in the power cord to the socket.
8. Note down the date of maintenance in the separate maintenance journal.

4.2 Filter maintenance

The central unit is equipped with a filter that protects the turbine against dust. The filter must be undamaged and in place. The original Allaway filters are available from well-equipped retail outlets and authorised Allaway service dealers.



Note:

- Do not wash the paper filter.
- The pre-installation filter must be washed.
- If your device has a washable filter, wash it with running water or a light shower (max. temperature 30°C).
- Do not tamp or scrub the filter mechanically.
- Do not wash the filter with a pressure washer, in a washing machine, with a hard brush, by beating it or by using chemicals or detergents.
- A damaged filter must not be used in the central unit.



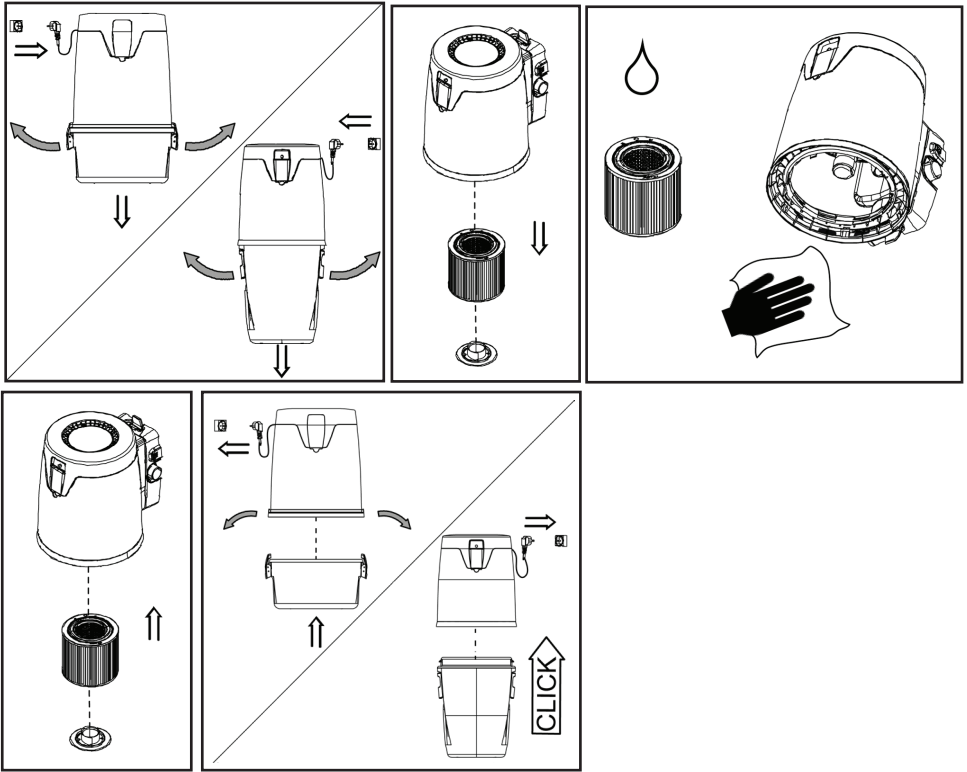
Observe:

- Replace the filter if the device's suction power has decreased or the filter has become damaged.
- The recommended filter replacement frequency is a maximum of 3 years/ 3 full dust canisters.
- When using dust bags, the filter will only be changed when necessary.



Observe:

- The filter installed in the central unit must be dry.
- When washing the filter, the extra water should be removed from the filter by shaking it carefully.
- Allow the filter to dry in room temperature for about 1 to 4 full days. Turn the filter upside down once per every day.



1. Unplug the power cord from the socket.
2. Pull off and empty the dust canister. See *Emptying the dust canister*.
3. Unscrew the filter's fastening nut.
4. Pull out the filter.
5. Clean the filter.
6. Inspect the filter's condition and replace it if necessary.
7. Ensure that there is no dirt inside the filter.
8. Clean the filter chamber.
9. Reinstall the filter.
10. Screw in the filter's fastening nut. Tighten the fastening nut by hand.
11. Clean the dust canister's sealing.
12. Lift the dust canister in place and lock the latches.
13. Plug in the power cord to the socket.
14. Note down the date of maintenance in the separate maintenance journal.

4.3 Cleaning equipment maintenance



Danger:

- **Risk of injury**
- Warn children about using the device.
- Air speed and underpressure of the suction hose and the nozzles are high.



Note:

- Do not store the cleaning equipment in direct sunlight. Long-term exposure to UV light will degrade the plastic parts, especially the suction hose, and decrease their service life.



Observe:

- Replace the cleaning equipment if necessary. Depending on the amount of use and the floor material, the cleaning equipment will become worn.
- Clean and store the cleaning equipment correctly after use, which will help increase their service life significantly.



Observe:

- When acquiring cleaning equipment, take into account their compatibility with the central unit's starting system.

After vacuuming, carry out the following actions:

1. Remove the telescopic arm and nozzles from the handle.
2. Pull in the brush part of the floor/carpet nozzle.
3. Store the components separately.
4. Put the hose in the hose bracket.

5 POWER CORD AND SAFETY DEVICES

5.1 Power cord



Danger:

- **Risk of electric shock.**
- Check regularly that the power cord and socket are not damaged.
- Do not use the device, if the power cord is damaged. A damaged power cord must be replaced with a similar power cord by a professional.

If the central unit's power cord has been damaged, it must be replaced with a manufacturer's special power cord of the same model by an authorised Allaway service dealer.

5.2 Overcurrent protection

The central unit has been equipped with overcurrent protection, which will switch off the device in case of electrical overload or damage. The overcurrent protection is not reversible and replacing it requires the proper electrical installation qualifications. When replacing the overcurrent protection, the reason it was triggered as well as other possible damage must be reviewed and removed.

5.3 Overheating protection



Note:

- If the reason why the overheating protection was triggered is not removed and the use of the device continues, damage may occur to the device.



Observe:

There are no parts that can be maintained by the user inside the central unit's motor casing. We recommend that the maintenance/replacement need of the electric turbine and other parts inside the motor casing is assessed by an authorised Allaway service dealer after about 600 hours of use. With an average weekly use of about 1.5 hours, this equals to approximately 8 years.

The turbine's overheating protection is located inside the device. This will stop the device if the turbine overheats. Wait until the turbine has cooled down and the overheating protection has recovered (about 10–15 minutes). Review the reason for triggering the overheat protection and remove it (e.g. full dust canister, blocked filter or blocked piping, wall inlet, air exhaust pipe, cleaning equipment, blow-out grating). If the reason for the disruption is not removed and the use of the device continues, damage may occur to the device.

6 PRACTICAL TIPS

6.1 If the central unit does not start, check

- 230 V current supply to the socket
- whether the central unit can be started from other wall inlets
- whether the central unit can be started from the cleaning equipment
- the connection of the low-voltage wiring to the central unit
- for suction hoses equipped with handle switch; whether the starter circuit of the pipe is undamaged. If the central unit starts when you connect the contact pegs of the wall inlet with metal thread, for example, but not with the suction hose's handle-mounted start switch, the suction hose or its switch is damaged.
- if the central unit can be started from the low-voltage lead, but not from the wall inlet, check that the low-voltage wires have been connected correctly to the leads of both the central unit and the wall inlet and that the wires are intact.
- if the overheating protection inside the device has switched off the device due to the turbine overheating. Wait for about 15 minutes until the turbine has cooled down enough. Check that the filter is not blocked, the dust canister or dust bag are not full and that there are no blockages in the exhaust pipe or the cleaning equipment.
- if the overcurrent protection of the electric motor has been triggered. In such situations, the starting relay in the central unit will click when you try to start the central unit, but the motor will not start. Contact an authorised Allway service dealer.

6.2 If the suction is weaker, check

- that other wall inlets are closed and have no leaks
- that there are no objects that stop the air flow in the wall inlet
- that the suction hose is undamaged and unblocked
- that the dust canister is in place and its sealing is undamaged
- that the dust canister has been emptied or the possible dust bag has been changed
- that the fine filter has been replaced/maintained
- the piping is airtight (see *Checking the piping system's airtightness*).

6.3 If the suction hose becomes damaged



Observe:

- The suction hose is a wearing part, so replace it with a new one regularly. Hoses are available through retailers.

1. If the suction hose has a wall inlet start or a radio start, cut off the damaged section and connect the suction hoses with a connector sleeve (accessory).
2. If the suction hose breaks near the suction hose sleeve or the handle, twist the suction hose sleeve or handle to remove it, cut off the damaged part and twist the suction hose sleeve or handle back into place. The parts are connected to the suction hose with a left-handed thread.

In suction hose equipped with handle starts, the leads of the starting circuit have been installed in the suction hose during manufacture. This type of suction hose cannot be cut shorter. If the suction hose is faulty, contact an authorised Allaway service dealer. The suction hose's length can be increased with an on/off extension hose (accessory).

6.4 If the suction piping or exhaust pipe become blocked

1. Empty the dust canister and clean or replace the filter. See *Emptying the dust canister* and *Filter maintenance*.
2. Locate the blockage by, for example, sucking pieces of paper towel through the wall inlets. If you find the piece of paper inside the dust canister, the airway in question is open.
3. Once you have located the blockage, remove the central unit and check that there is no blockage inside the central unit's couplings.
4. Connect the coupling on the suction side of the central unit to the wall inlet of the blocked branch with a suction hose sleeve, or, if the blockage is inside the main pipe, to the wall inlet nearest to the blockage.
 - Start the central unit from the low-voltage lead with a metal thread.
 - Go to the central unit's actual place of installation and shut and open the wall inlet opening with your palm. This subjects the blockage to underpressure impacts.
 - If the blockage does not open within 10 to 15 seconds, remove the central unit from the wall inlet to allow the turbine to ventilate and to prevent it from overheating.
 - Repeat the attempt after about a minute.

1. If you cannot loosen the blockage with suction but have located where it is, you should check if you can easily gain access to the piping without dismantling any structures or with reasonable dismantling. If you can access the piping system, remove the blockage by opening the pipe connection.
2. Never try to open a blockage using excess pressure, i.e. compressed air. Excess pressure will open the pipe connections.
3. You can also try to open the blockage carefully by inserting an electrician's extension spring into the piping system. Do not push the connections open.
4. If you are unable to remove the blockage with the instructions provided above, please contact an authorised Allaway service dealer.

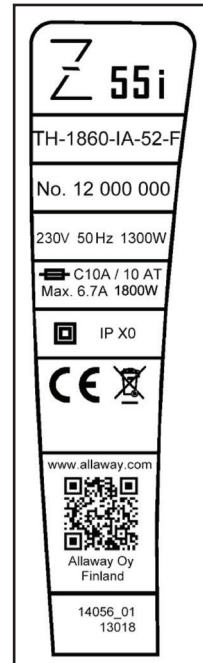
6.5 Machine information for maintenance



Note:

- Always transport the device vertically, with right side up.
- Do not drop the device.
- Do not expose the device to impacts.

Before contacting the authorised Allaway service dealer, write down the type and manufacture number of your central unit from the nameplate located on the outer surface of the central unit, on the side of of the turbine casing. Report this information to the service dealer. By scanning the QR code, the model, technical type and serial number of your central unit will be sent to your smartphone or tablet device.



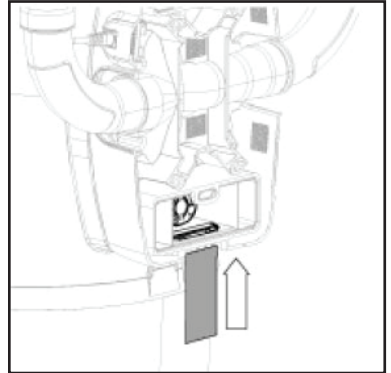
7 PIPING SYSTEM'S AIRTIGHTNESS CHECK



Note:

- Do not use the system more than 20 seconds at a time when it is closed. If the configuration is fully airtight, the turbine does not have enough air and it will become overheated and possibly damaged.
- Do not carry out the airtightness check with excess pressure.

1. Connect the cleaning equipment series to the wall inlet.
2. Close all other wall inlets.
3. Start the system.
4. Stop the airflow from the cleaning equipment series by, for example, sealing the end of the telescopic arm with a piece of cardboard.
5. Cover the bypass valve with e.g. a piece of cardboard for the duration of the test.
6. Start the central unit from the low-voltage lead with a metal thread.
7. Keep the central unit on while the bypass valve is closed for a maximum of 20 seconds. If air comes out of the exhaust pipe within 10 seconds of starting the unit, there is a leak in the piping system.
8. Locate and fix the leak.



8 ACCESSORIES

8.1 Preseparator



Note:

Sticky substances and shards of glass may damage the piping. It is not allowed to vacuum liquids or other substances other than regular household dust without a proper Allaway preseparator.

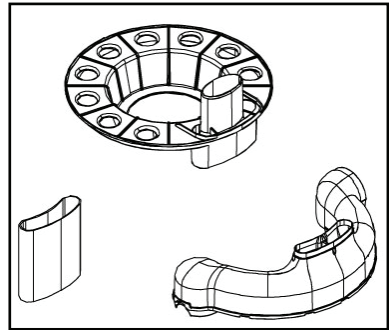
Preseparator EE-20, steel Product number 80603 / HPAC code 6901215

Preseparator EE-20, plastic. Product number 80604 / HPAC code 6901216

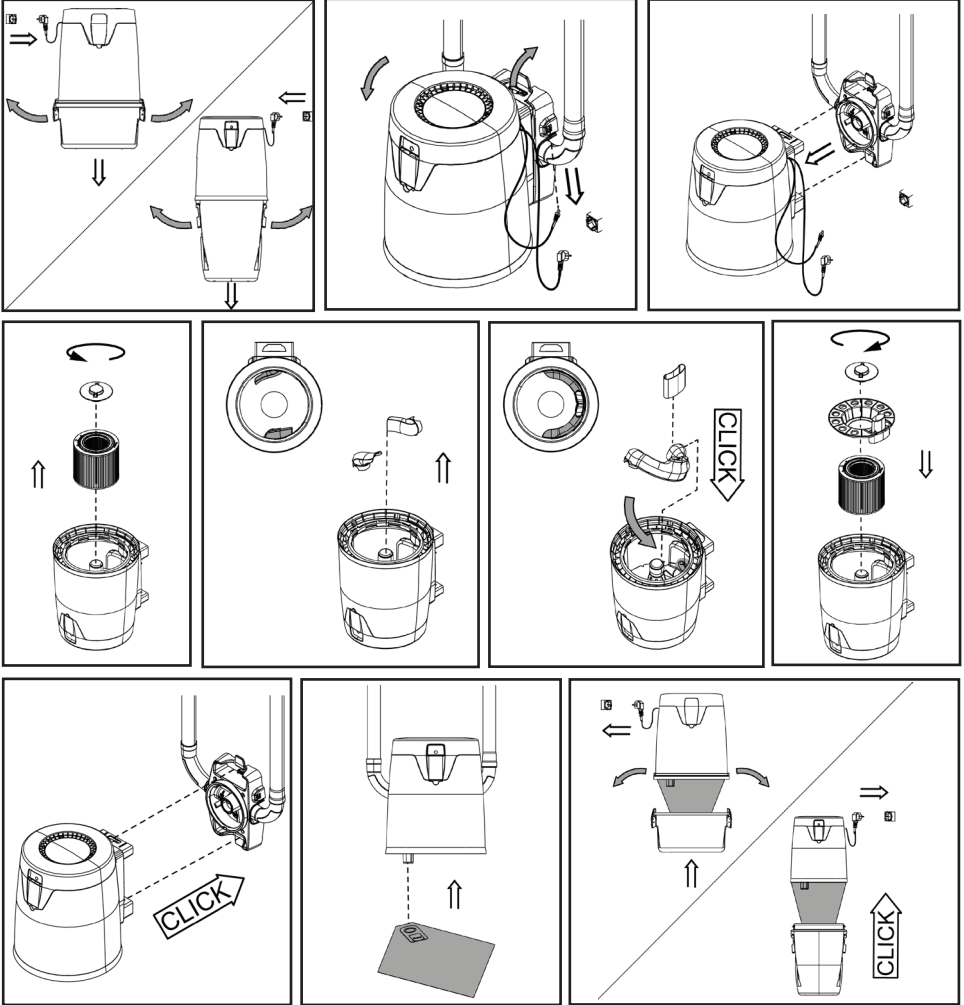
The preseparator is meant for the vacuuming of water, sand and coarse waste. A preseparator equipped with a dust bag can be used to vacuum cool ashes and fine, dry dust.

8.2 Dust bag installation kit

The central unit may be used with a dust bag. The dust bag installation kit is available at well-stocked outlets. It is not mandatory to use a dust bag, but we recommend it. More detailed installation instructions can be found in the package for the dust bag installation kit.

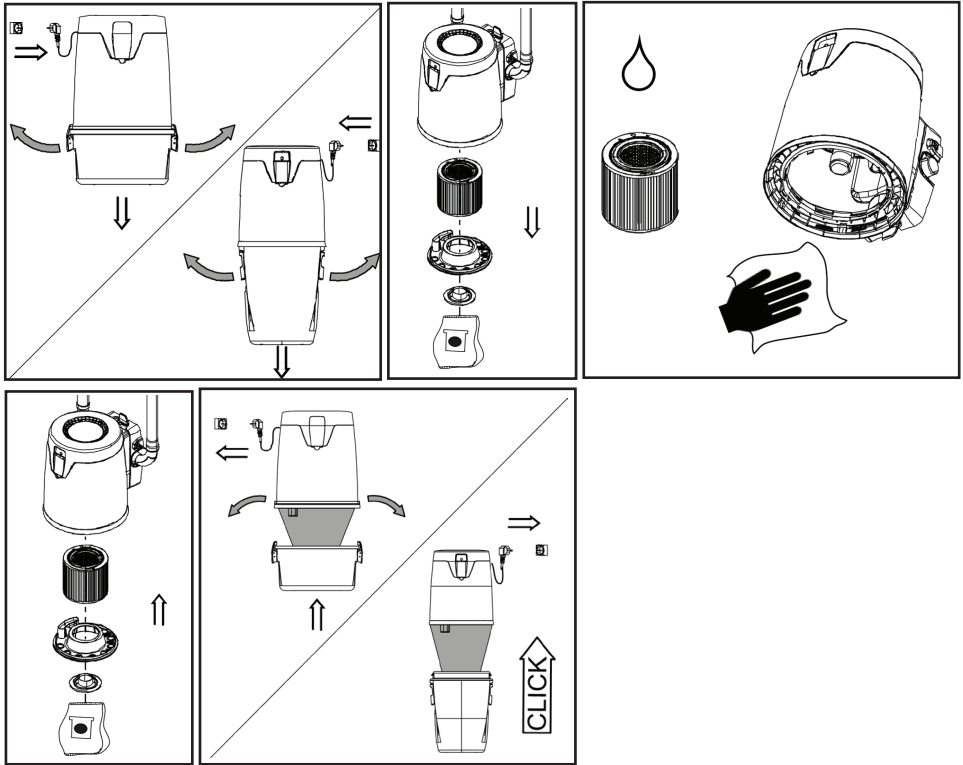


8.2.1 Installing a dust bag installation kit



1. Unplug the power cord from the socket.
2. Pull off and empty the dust canister. See *Emptying the dust canister*.
3. Remove the central unit from the wall bracket.
4. Turn the central unit upside down.
5. Unscrew the filter's fastening nut.
6. Pull out the filter.
7. Pull off the air controllers.
8. Clean the filter. See Filter maintenance.
9. Install the dust bag's suction channel in place.
10. Install the connection pipe to the suction channel.
11. Install the filter.
12. Install the dust bag's support in place.
13. Screw in the filter's fastening nut. Tighten the fastening nut by hand.
14. Install the dust bag.
15. Install the central unit to the wall bracket.
16. Lift the dust canister in place and lock the latches.
17. Plug in the power cord to the socket.

8.3 Changing a dust bag and maintaining the filter, for a device with a dust bag



1. Unplug the power cord from the socket.
2. Remove the dust canister. See Emptying the dust canister.
3. Remove the dust bag.
4. Unscrew the filter's fastening nut.
5. Remove the dust bag support.
6. Pull out the filter.
7. Clean the filter. See Filter maintenance.
8. Install the filter.
9. Install the dust bag's support in place.
10. Screw in the filter's fastening nut. Tighten the fastening nut by hand.
11. Install the new dust bag.
12. Lift the dust canister in place and lock the latches.
13. Plug in the power cord to the socket.

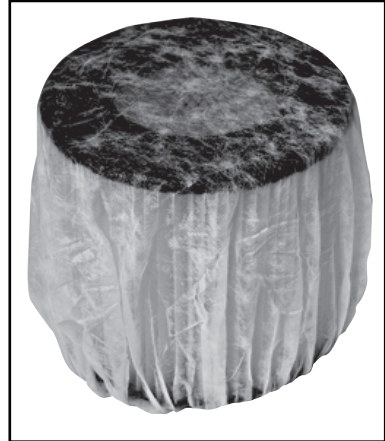
8.4 Central unit's filter cover



Note:

- Do not use the filter cover with central units equipped with dust bags.

Using a filter cover makes it easier to clean the fine filter and increases the maintenance interval and service life of the fine filter. It is not mandatory to use the cover but we recommend it. Do not use a filter cover in central units equipped with a dust bag. The covers can be acquired from well-stocked retailers (5 pcs/pack).



9 EU DECLARATION OF CONFORMITY

Allaway Oy, Kangasvuorentie 32, 40340 Jyväskylä, Finland, declares that The central vacuum cleaners TH-1350-HA-..., TH-1550-HA-..., TH-1560-HA-..., TH-1850-HA-..., has been manufactured according to the applicable harmonised standards, and that they comply with the essential requirements in the Low Voltage Directive (2014/35/EU), the Electromagnetic Compatibility Directive (2014/30/EU) and the Directive on the Restriction of the Use of Certain Hazardous Substances in Electronic and Electrical Equipment (2011/65/EU). The Declaration of Conformity can be read in full online at www.allaway.fi.

10 MAINTENANCE SUPPORT

A list of authorised Allaway service dealers can be found on our website at www.allaway.fi.

11 WE VALUE YOUR OPINION

We are glad to receive feedback. Please send any questions you may have via e-mail: info@allaway.fi.

CUSTOMER SERVICE

Austria	Provit Handels- u.Engineering GmbH, Laaberbachstrasse 18, A-4600 Wels phone: 43-7242-55-677, info@provit.at, www.provit.at
China	Sichuan Lanbeisi Science and Technology Co, Ltd., Room 1702, unit 3, Building 22, No.177, Middle Section of Tianfu Avenue, High-tech Zone, Chengdu, P.R.C, phone: 8+86 (0)28 86665570, Fax: +86 (0)28 86669028, lanbeisikeji1@126.com, www.lbsair.com/en
Cyprus	Hydrotherm Co Ltd (Epiphaniou group), 77A Strovolou Avenue, 2018 Nicosia www.epiphaniou.com, phone: +35722793371, +357 22447950, fax +357 22431534 e-mail: constantinos.vassiliou@epiphaniou.com
Finland	Allaway Oy, PL 3, 40351 Jyväskylä phone: +358 (0)20 7210 600, info@allaway.fi, www.allaway.com
Germany	Vallox GmbH, Von-Eichendorff-Str. 59a, 86911 Dießen phone: (0 88 07) 94 66-0, fax (0 88 07) 94 66-99, info@vallox.de, www.vallox.de
Hungary	CKP-Mémnök Kft., Borókás u. 17., H-1213 Budapest phone: 36-1427-0251 info@ckpmernok.hu, www.allaway.hu
Israel	MizugPlus, 6 Hmelacha st, 4809110 Rosh Haayin, Israel phone: +97239080645, airplus@zahav.net.il, www.mizugplus.co.il
Italy	CESARO Tecnologie s.n.c., Viale Luzzatti, 61, 31100 Treviso, Italy phone: +39 (0)422 430750, fax: +39 (0)422 431864, www.cesaro.it
Kazakhstan	LLC Center Systems Plus, Tole bi. Street 55.34, KZ-050000 Almay City, Kazakhstan sales@thomas.com.kz, allawaykz@gmail.com, www.allaway.kz
Latvia	Seši Spārni Sia (Six Wings Ltd.), Viskaju iela 22, Rīga, LV-1021, phone: 371-26553865, sesisparni@gmail.com, www.allaway.lv
Lithuania	UAB REC BalticVent, Serbentu g. 9a, LT-77116 Šiauliai, Lithuania. e-mail: info@rec-balticvent.lt, www.rec-balticvent.lt
Norway	Ener-Produkt As, Vaskebergveien 1, 3800 Bø i Telemark, Norway phone: 47 35 06 11 00, ener@ener.no, www.allaway.no
The Netherlands	Hugro Technics vof, Lage Brink 93, NL-07317 BD Apeldoorn phone: 31-55-521 4402, info@allaway.nl, www.allaway.nl
Poland	ECO Comfort, ul. Drogowców 3, 32-400 Mysłenice, tel/fax: 12 274 22 06 biuro@ecocomfort.pl, http://allawaypolska.pl/
Russia	Nou Hau, Torzkovskaja ul. D.20 197343 St. Petersburg, Санкт-Петербург, Russia phone: 78-124-933-700, allaway@allaway.su, www.allaway.su
Spain	The Domotic House, La Casa Domotica SL, Ctra Villalba 15, 28411 Moralzarzal (Madrid) phone: +34-902-537-028, sfdiaz@allaway.es, www.allaway.es
Sweden	CDS Centraldammsugare AB, Företagsgallén 8, 18440 Åkersberga, Sweden phone: 46-8-594-106-00, info@allaway.se, www.allaway.se
Switzerland	Riesen Reinlufttechnik, Allmeindstrasse 23, CH-8716 Schmerikon phone: 41-55-283 29 29, info@allaway.ch, www.allaway.ch
Turkey	Evkon Elektrik Elektronik San Ve Tic. Ltd. Şti. Adres: Mustafa Kemal Mah. 2146. Sk. No: 4-8, Çankaya Ankara Gsm: 0 532 644 74 78, 0 530 951 15 44, Tel: 0 312 219 66 68 info@evkonotomasyon.com, www.allawayturkey.com
Ukrain	OOO "Dew Point", pr. Svobody, 17, of. 145, 04215, Kiev, Ukrain, phone: +380 99 6290424, allaway.ua@gmail.com, www.allaway.ua

JYVÄSKYLÄ, FINLAND
www.allaway.com

